

ВОЛЧОК

Волчок, юла — игрушка (и не только),  
которая, в общем случае, во время  
вращения сохраняет устойчивость на  
одной точке опоры.

## ВОЛЧОК



Быстро вращающийся волчок не падает (закон сохранения момента импульса препятствует падению), но постепенно из-за трения угловая скорость собственного вращения уменьшается.

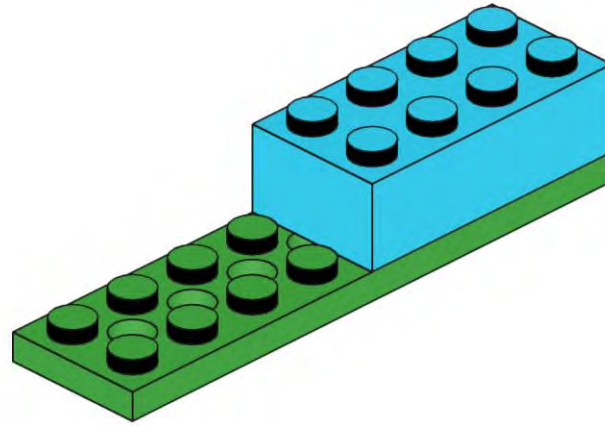
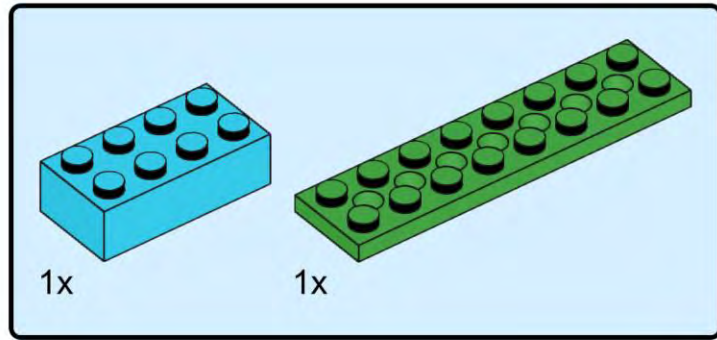


## ВОЛЧОК

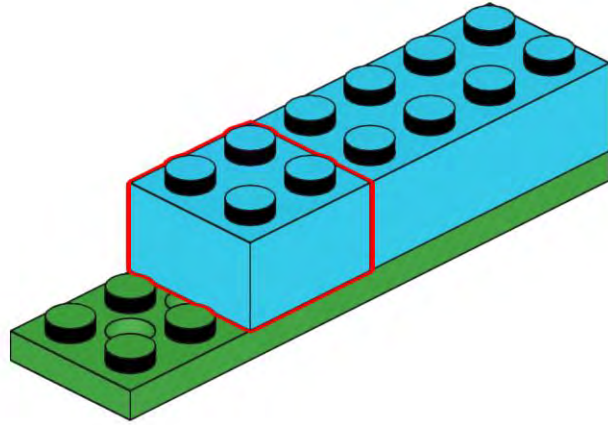
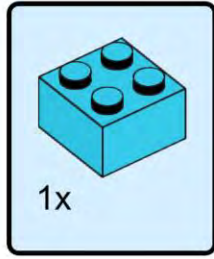


Волчок — это простейший пример гироскопа, являющегося важнейшим элементом целого ряда навигационных приборов.

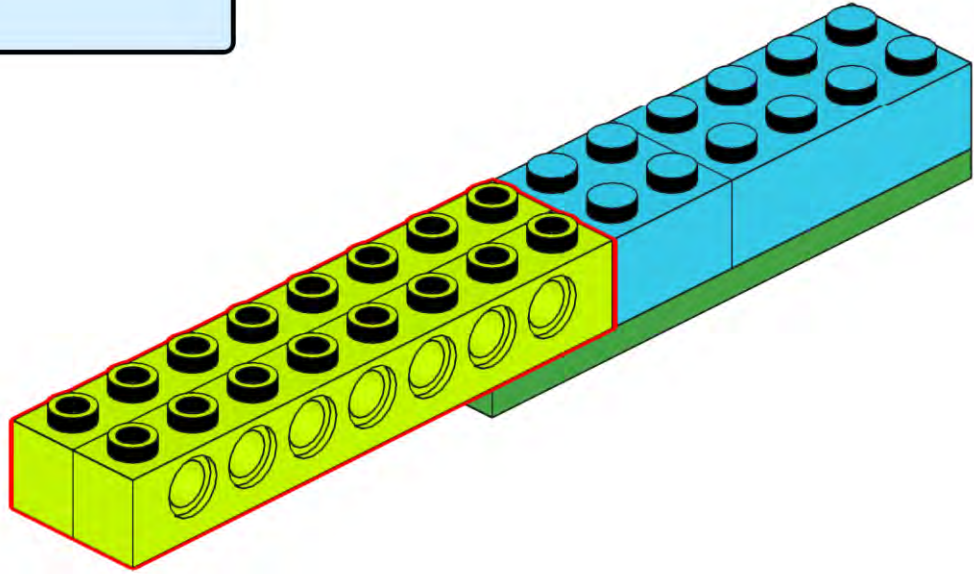
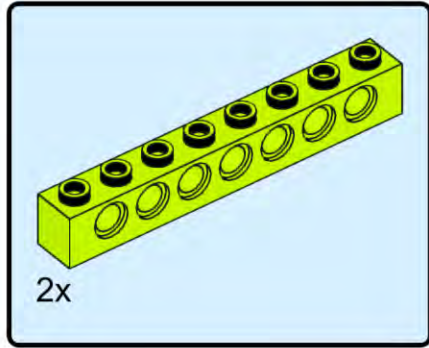
1



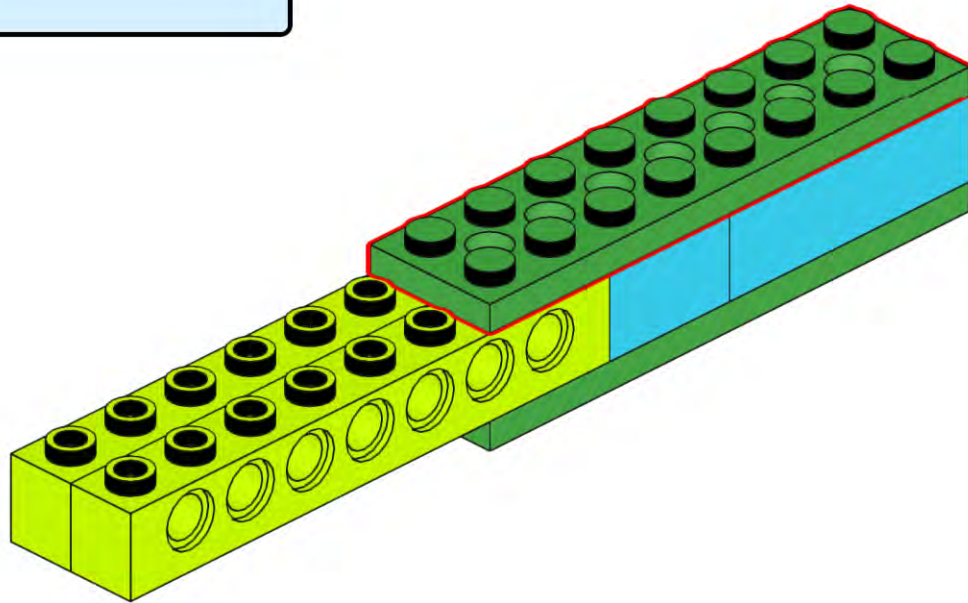
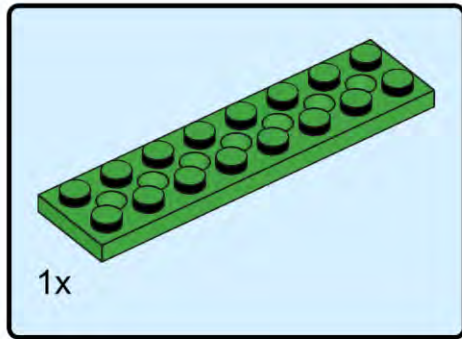
2



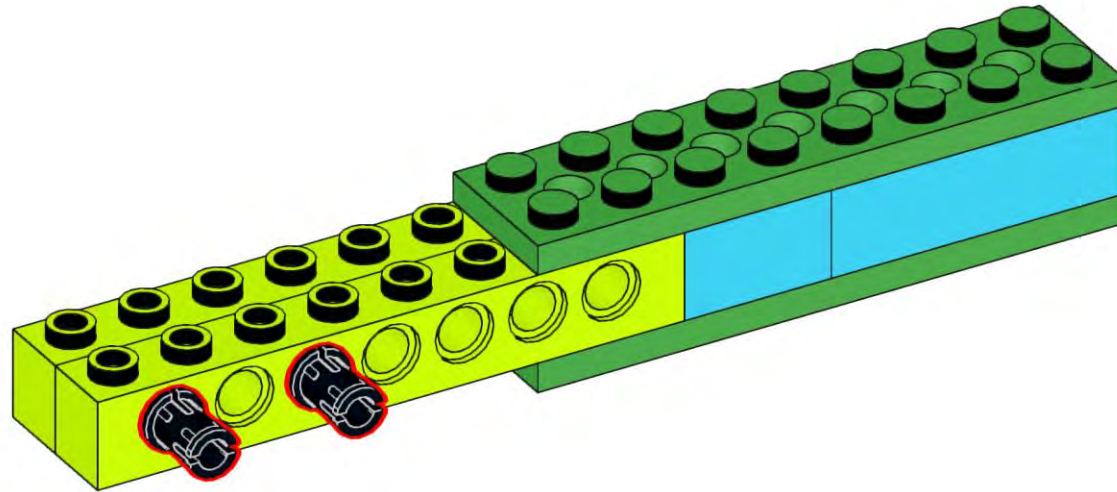
3



4

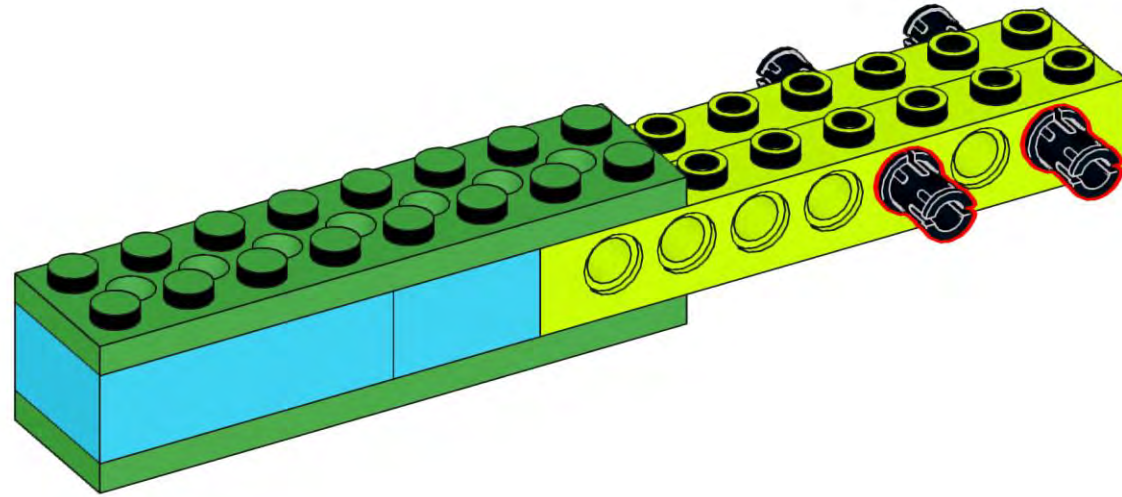


5

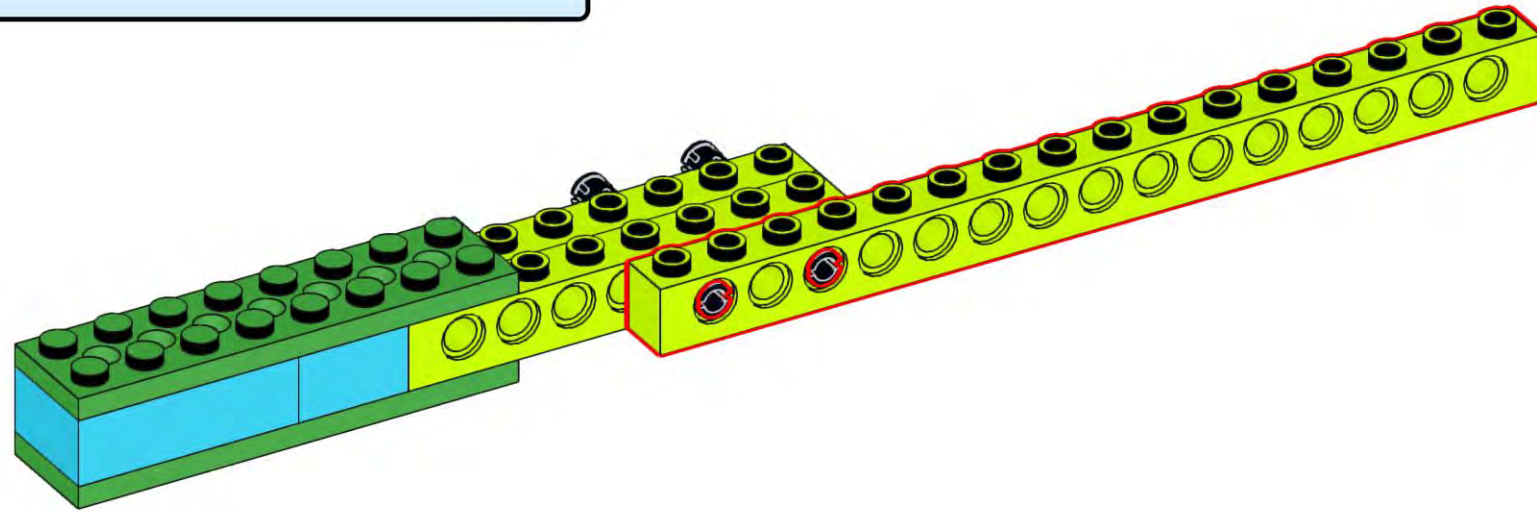
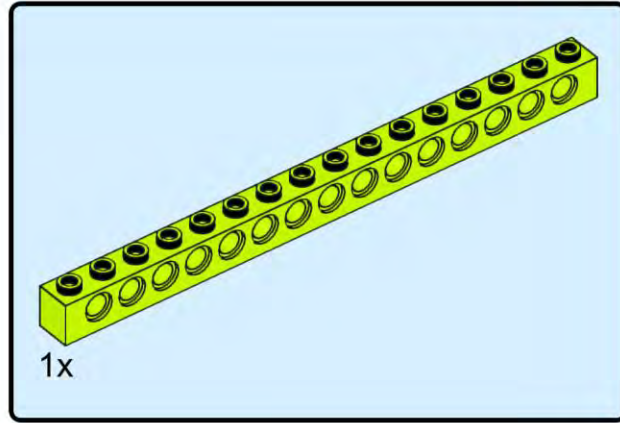




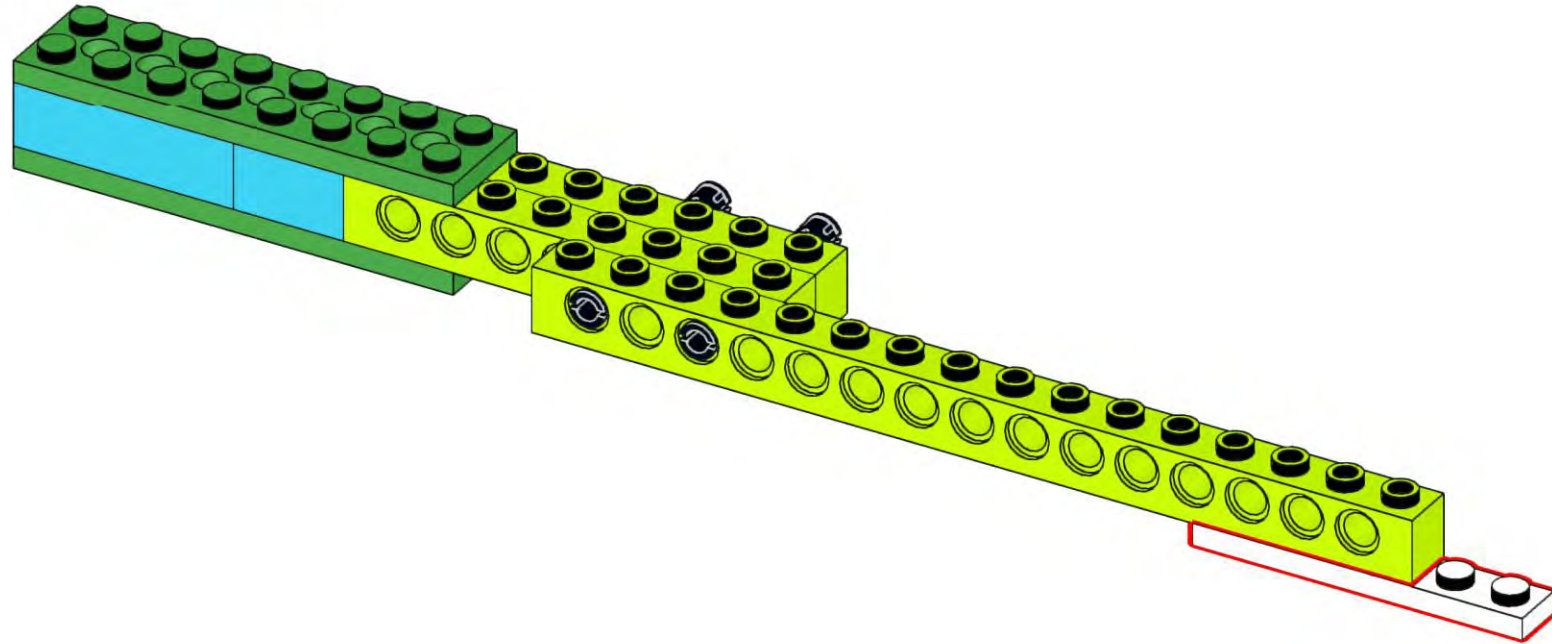
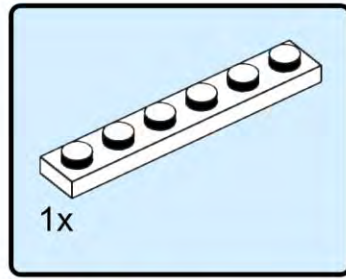
6



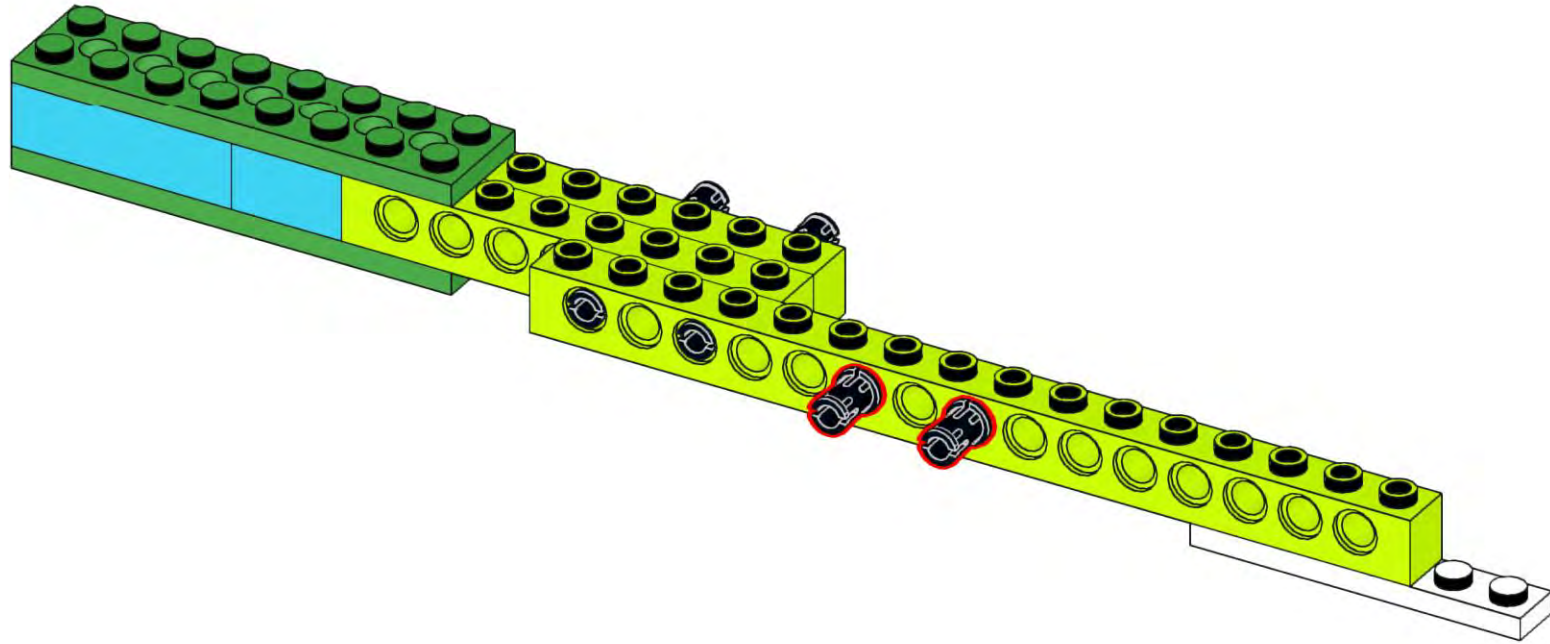
7



8

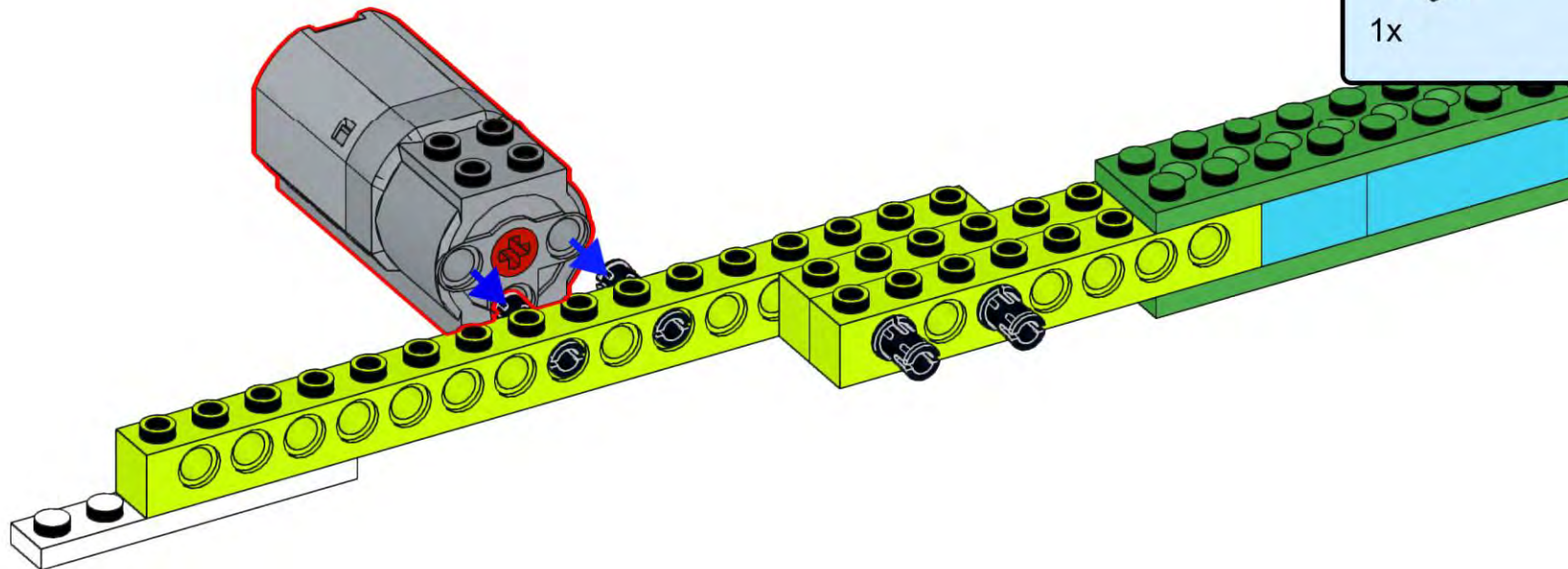
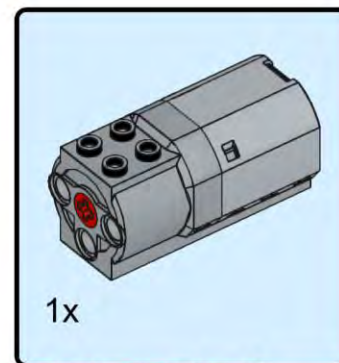


9

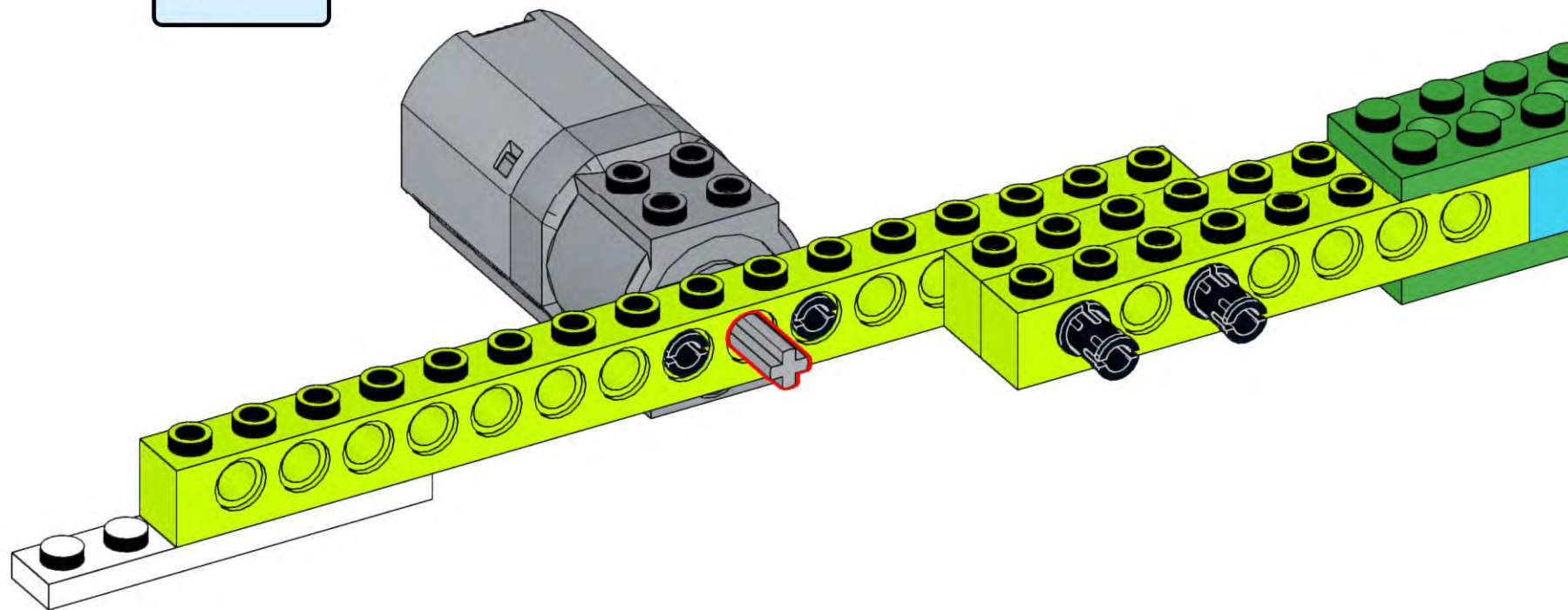
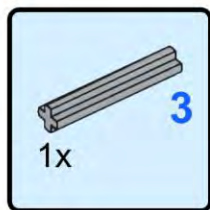




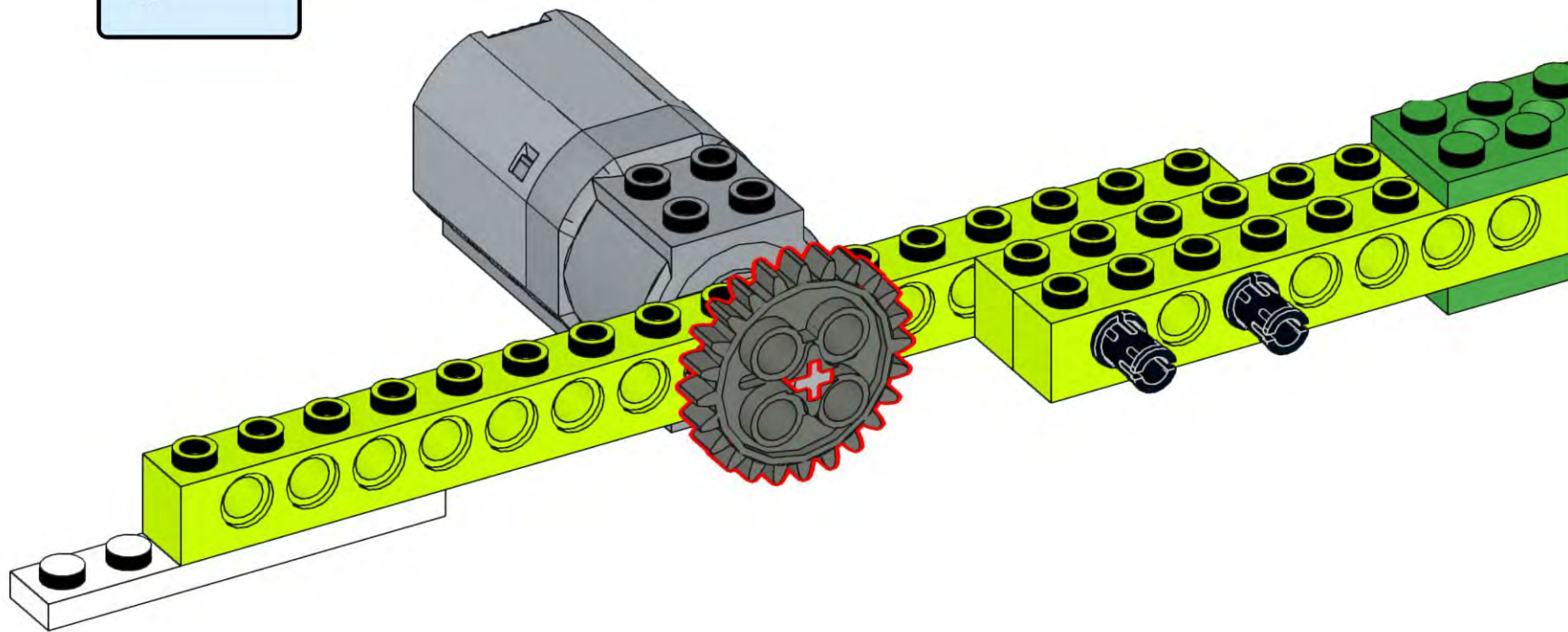
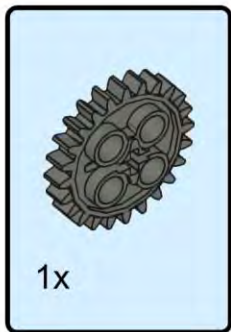
# 10



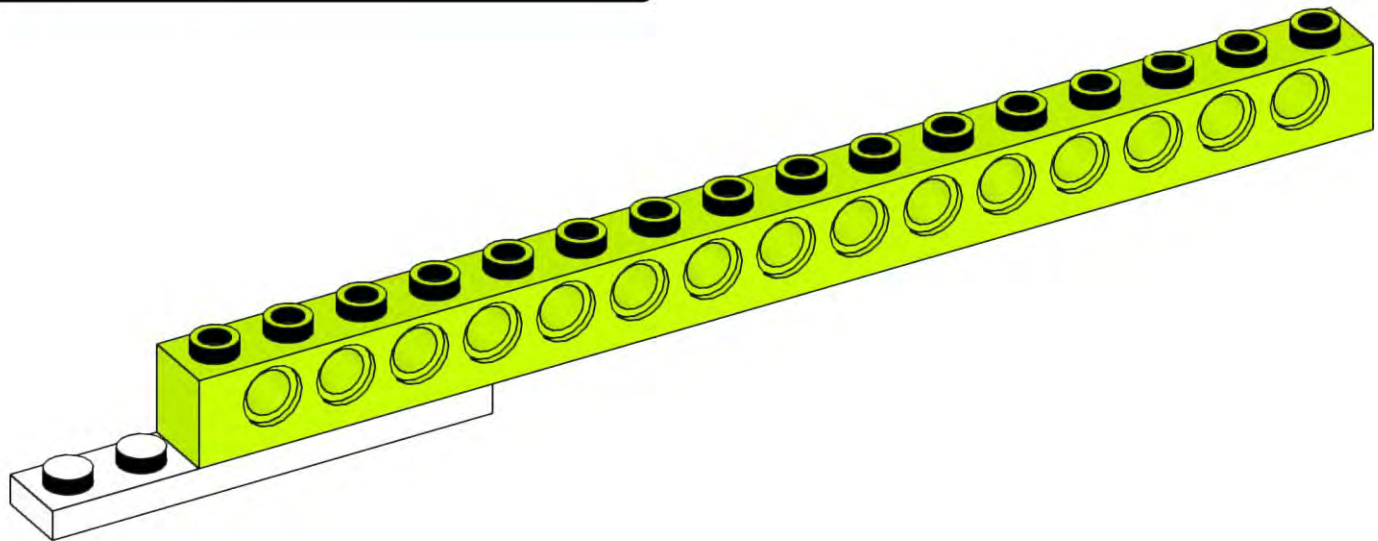
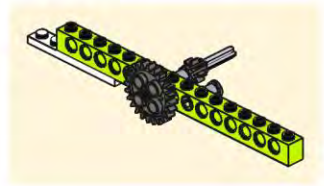
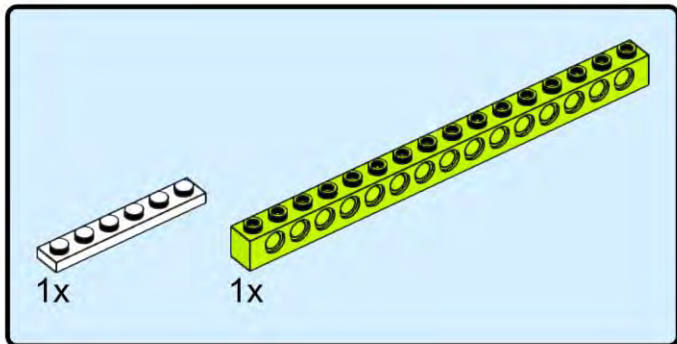
# 11



12

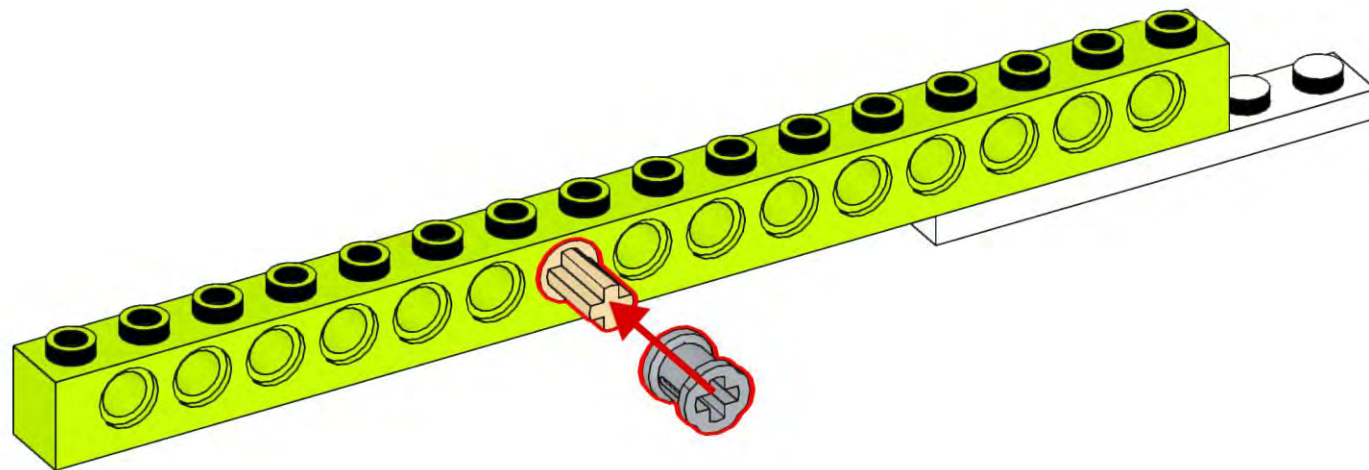
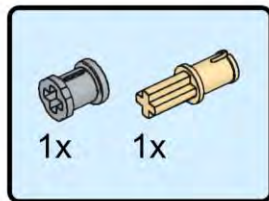


# 13

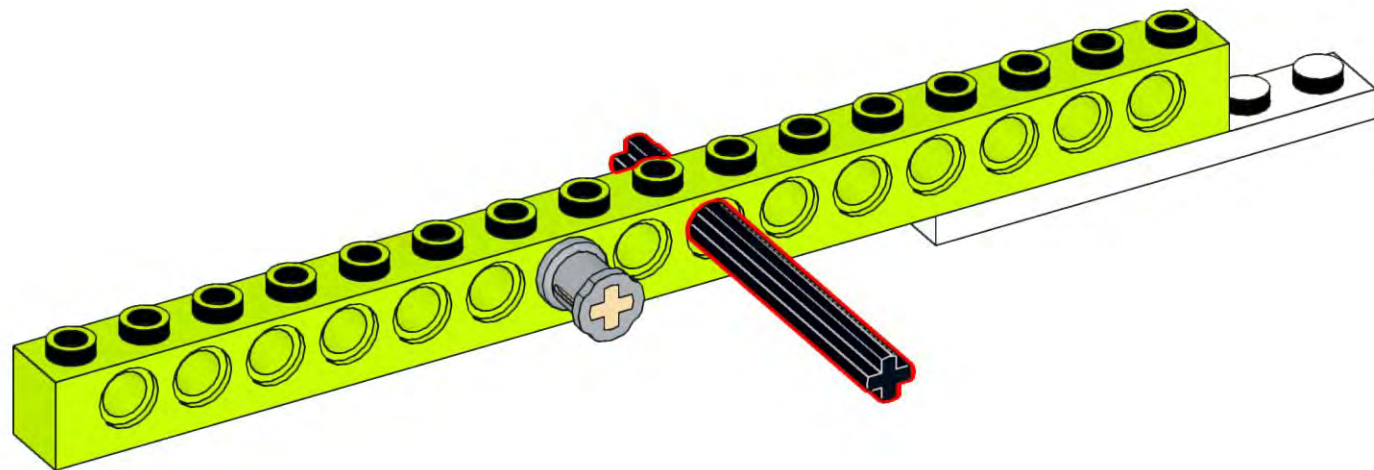
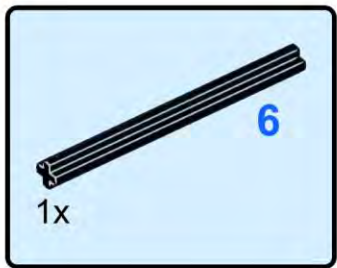




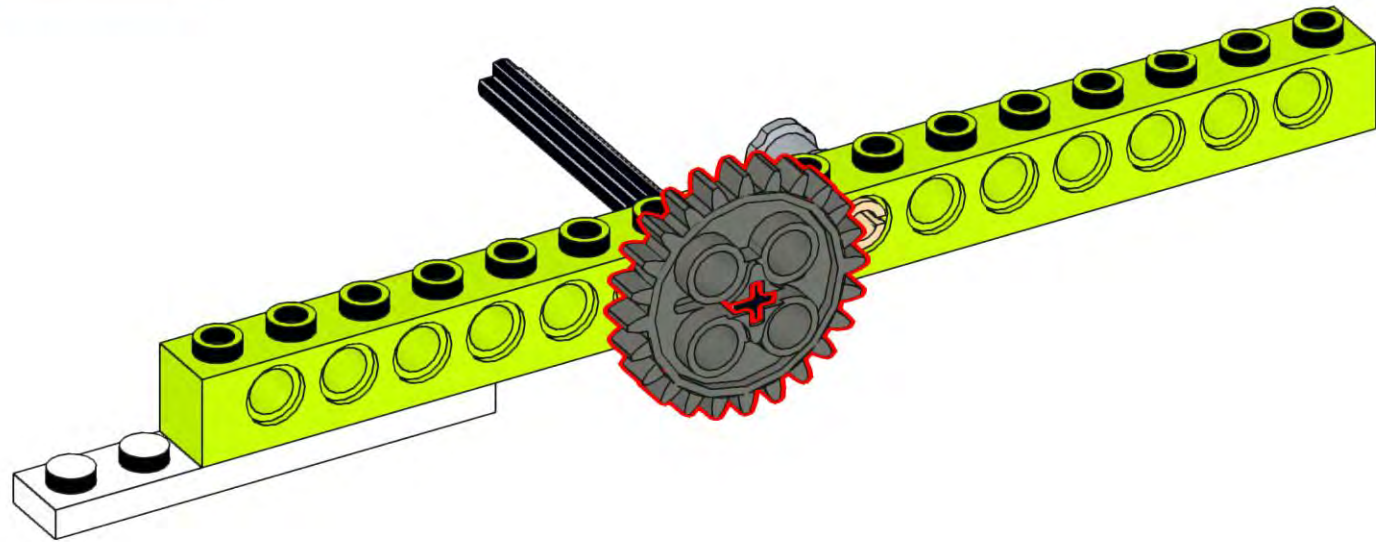
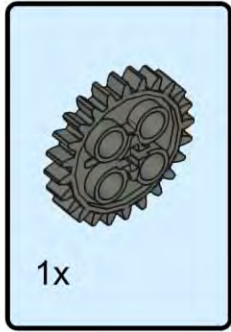
# 14



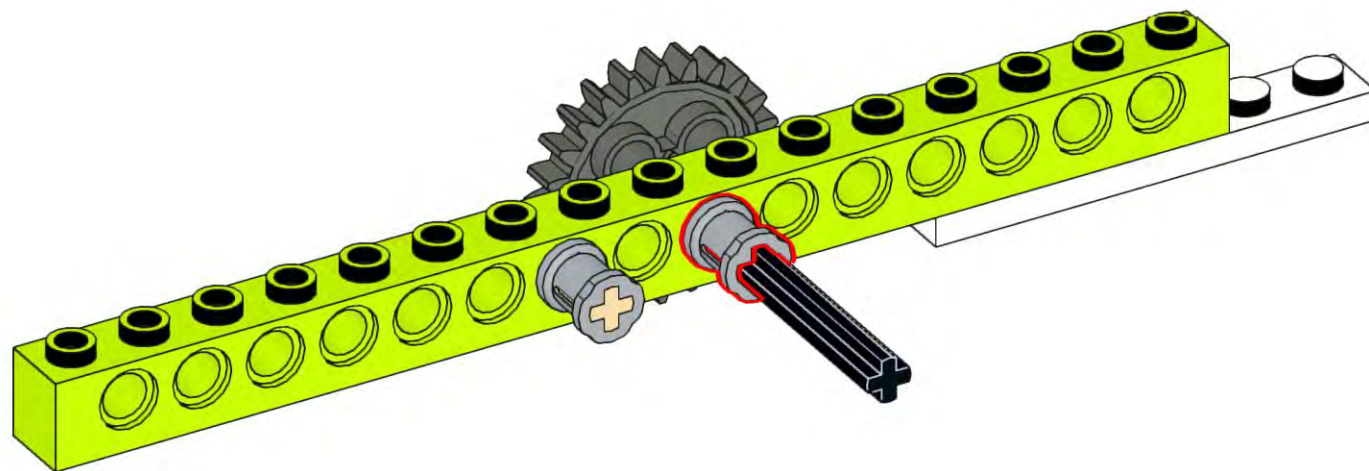
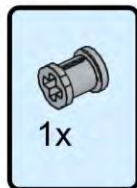
15



16

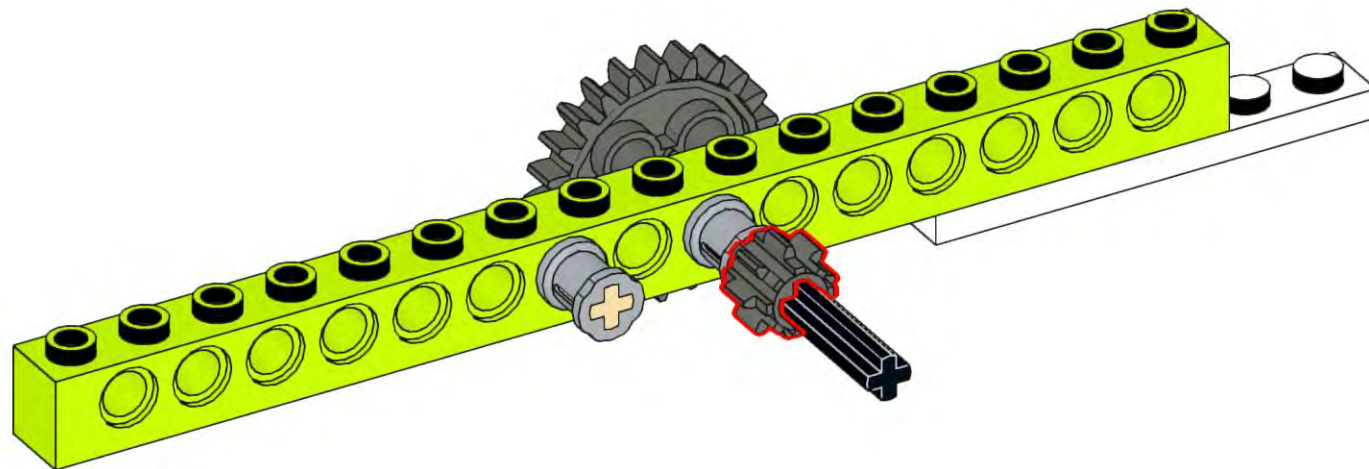


17

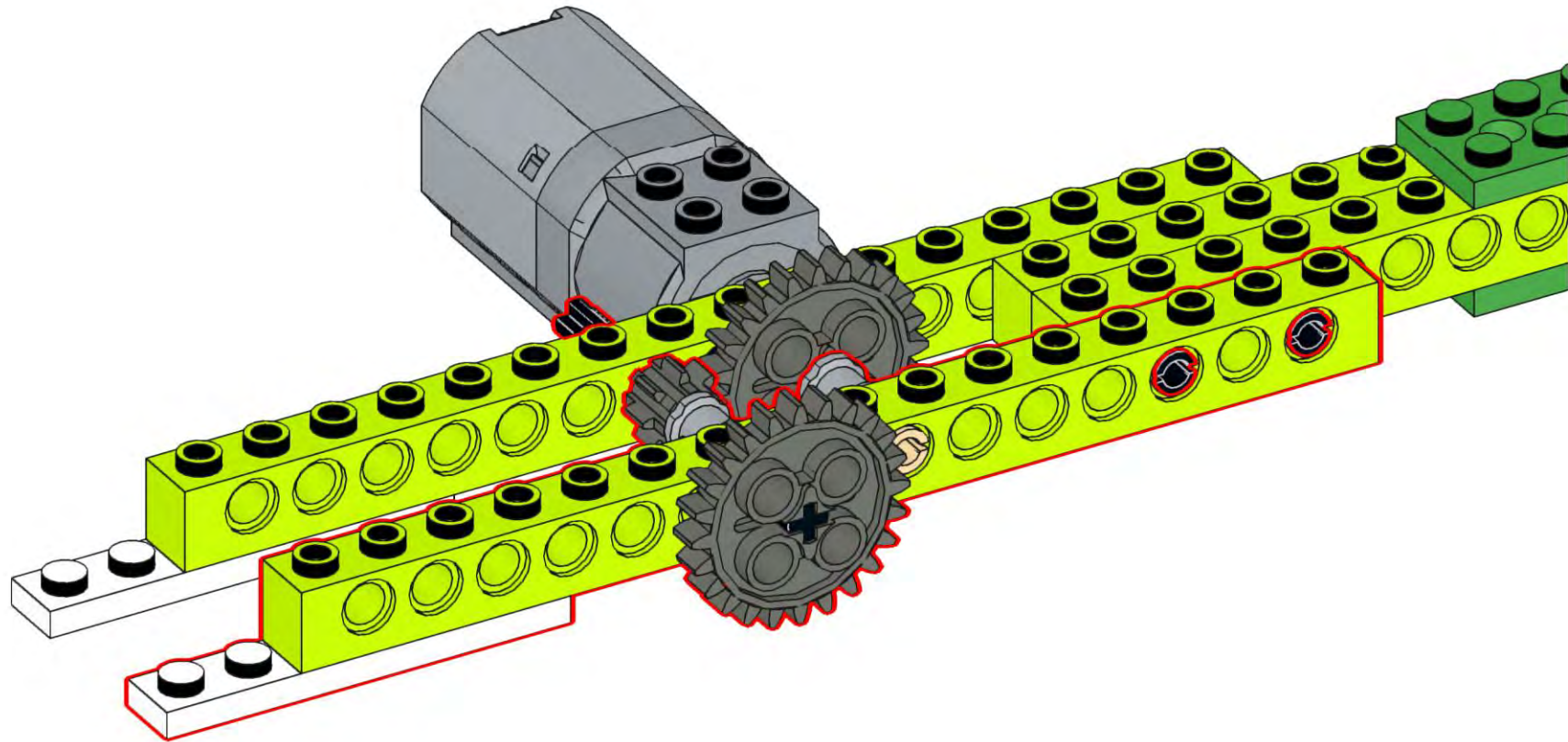




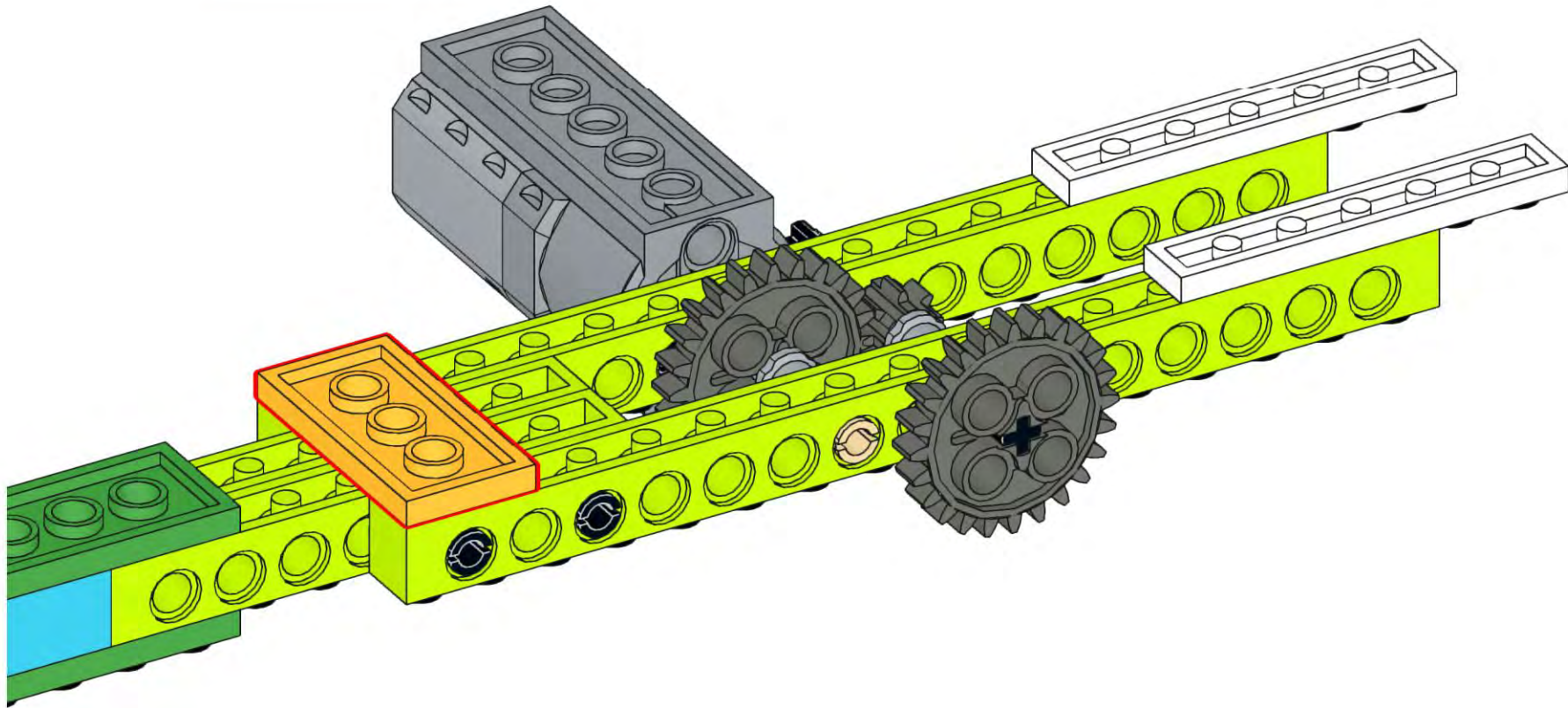
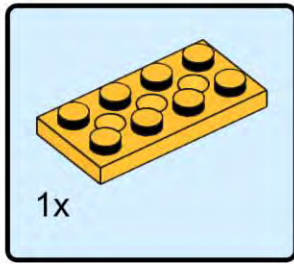
18



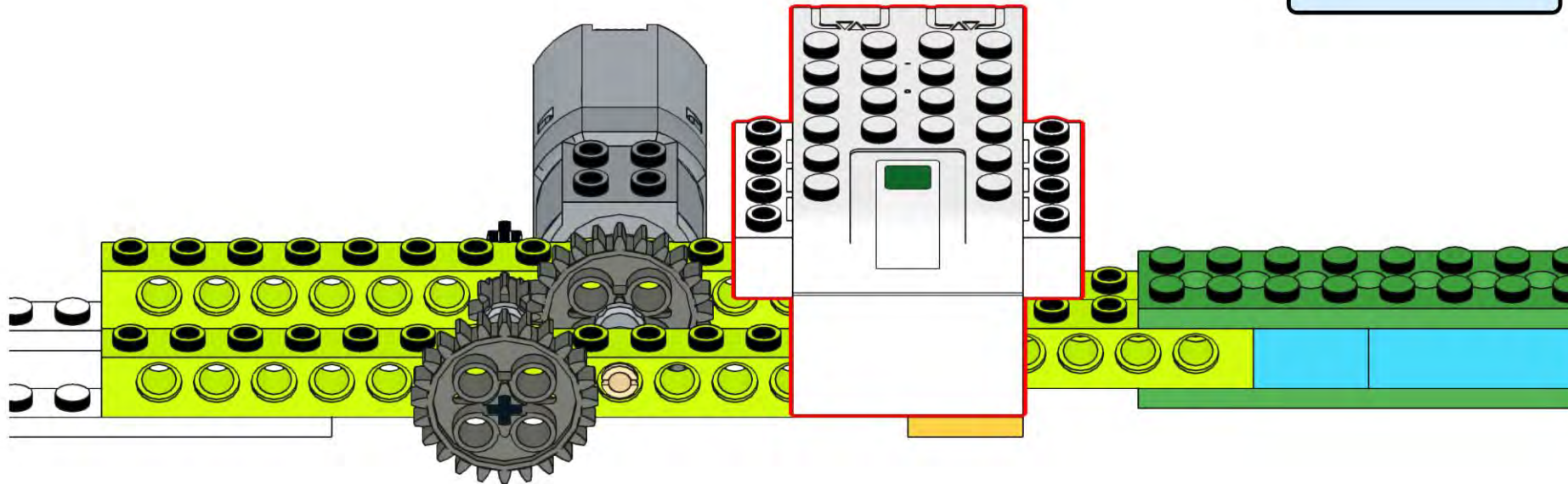
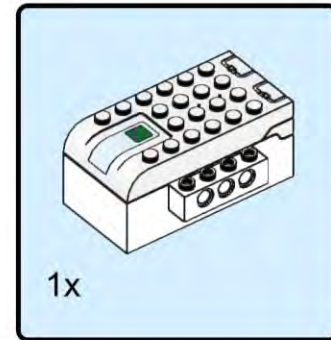
19



20

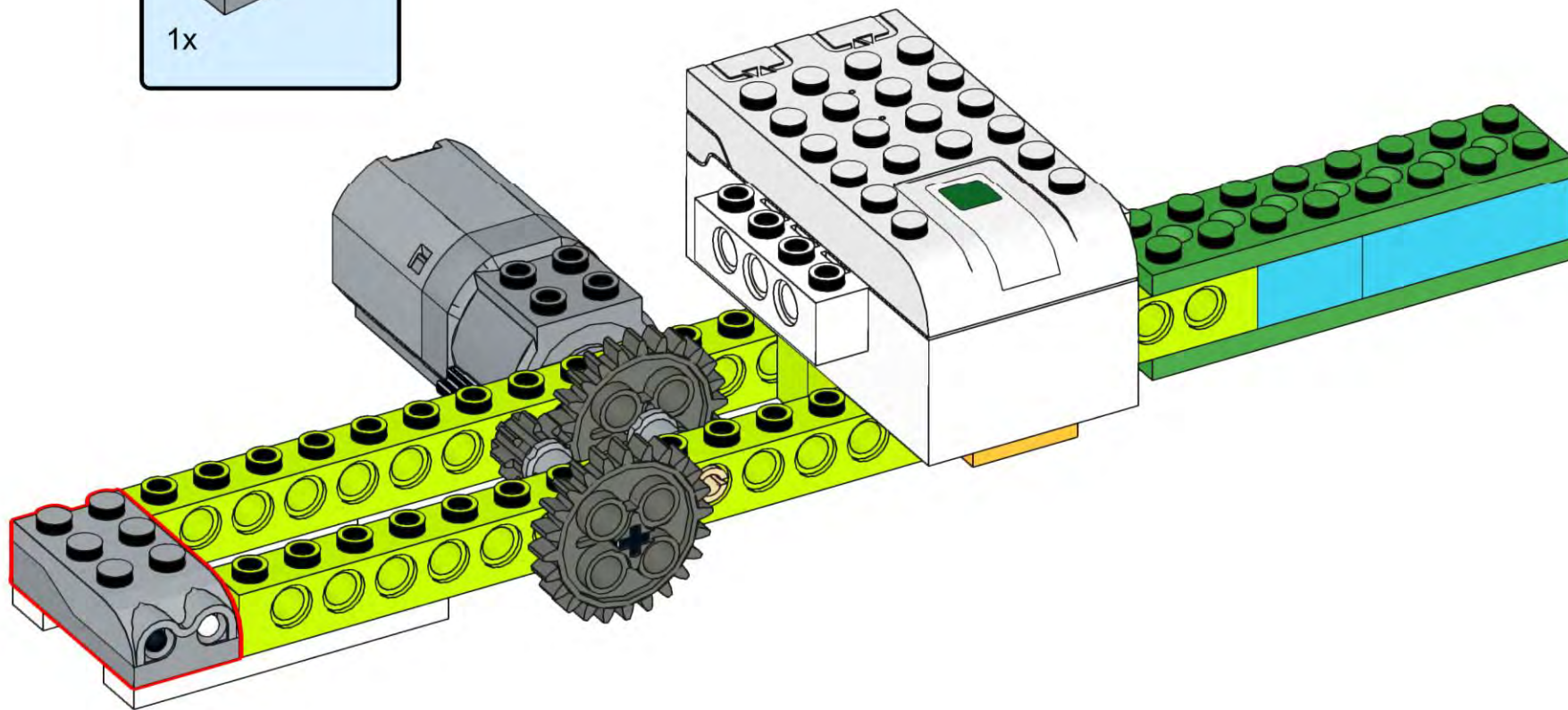
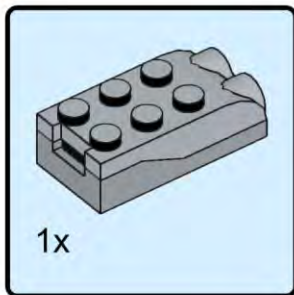


# 21



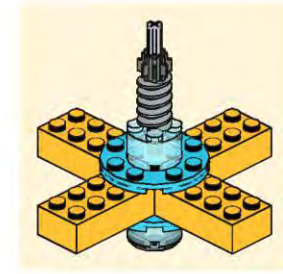
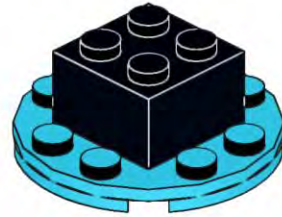
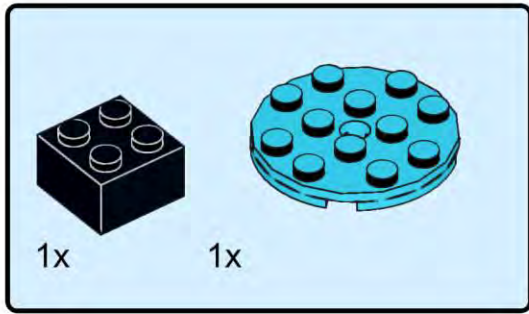


# 22

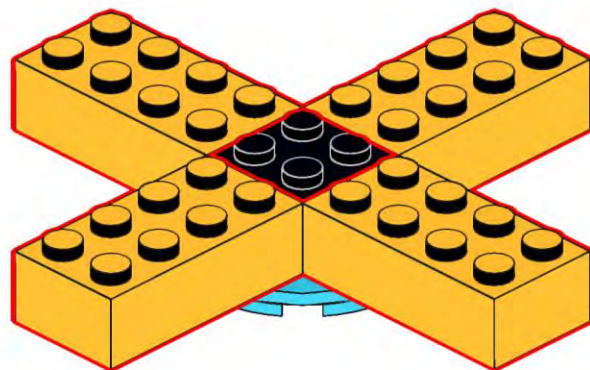
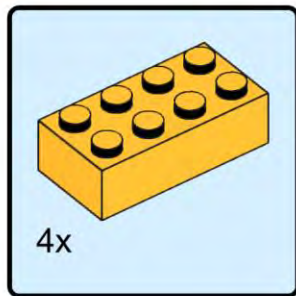




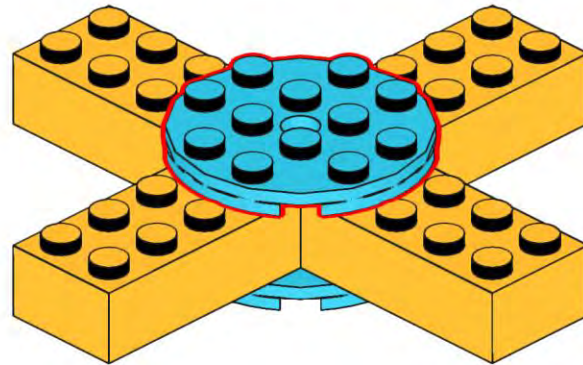
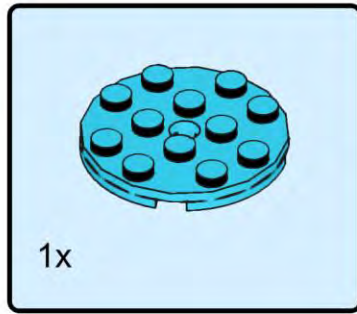
# 23



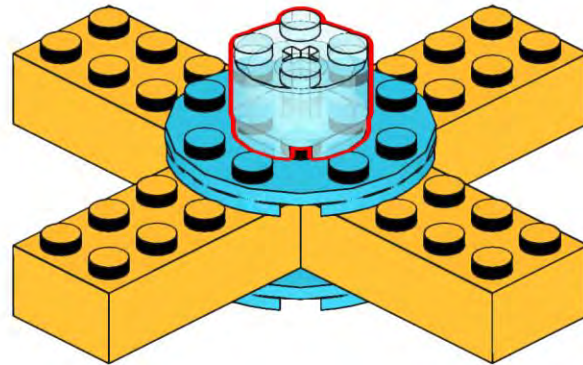
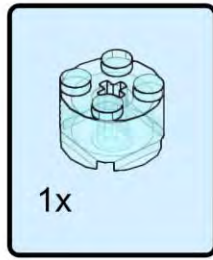
24



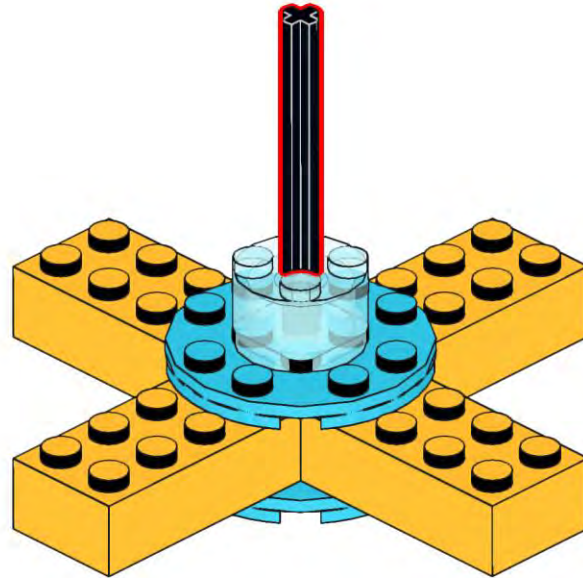
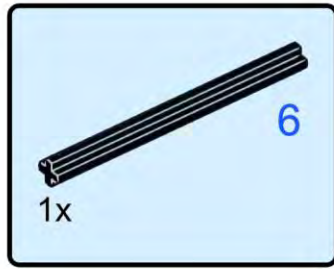
25



26

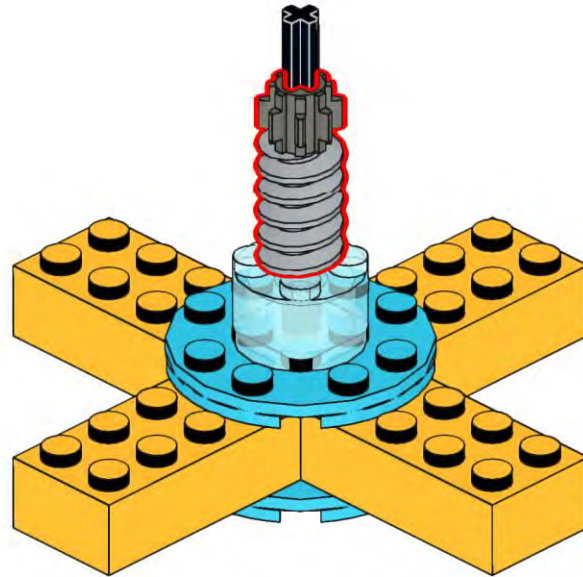
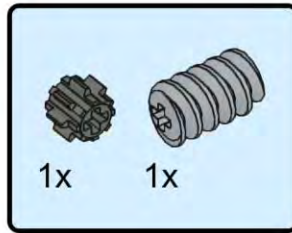


# 27

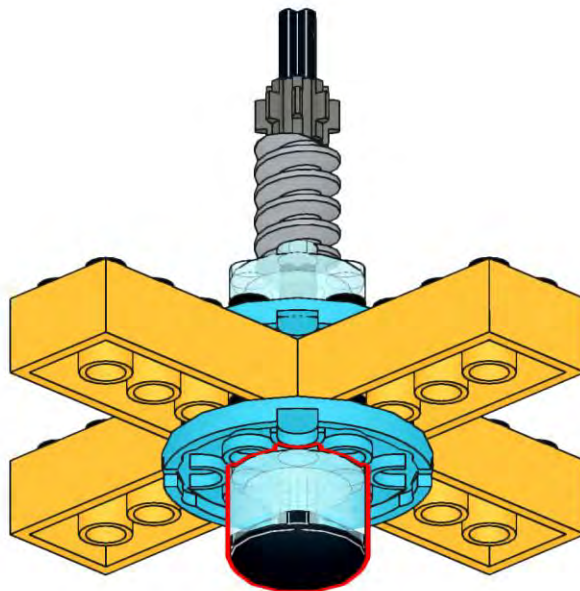
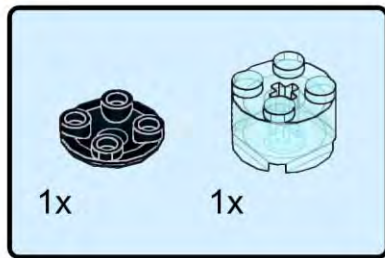




# 28



# 29



30

