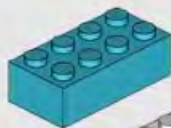
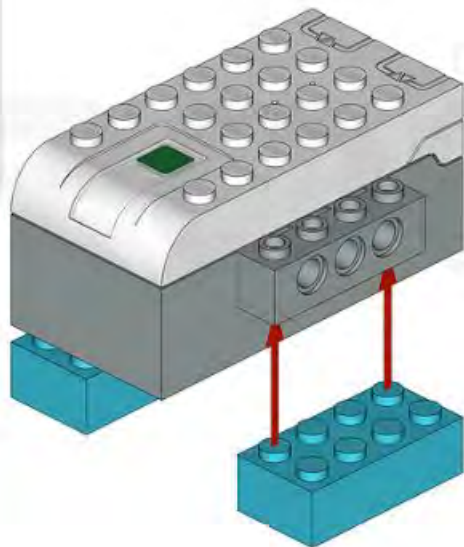
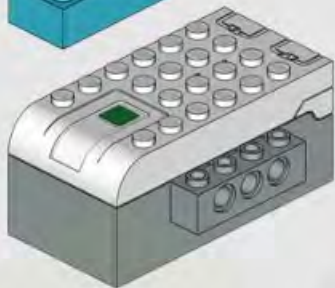


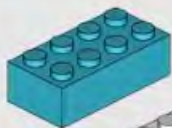
2x



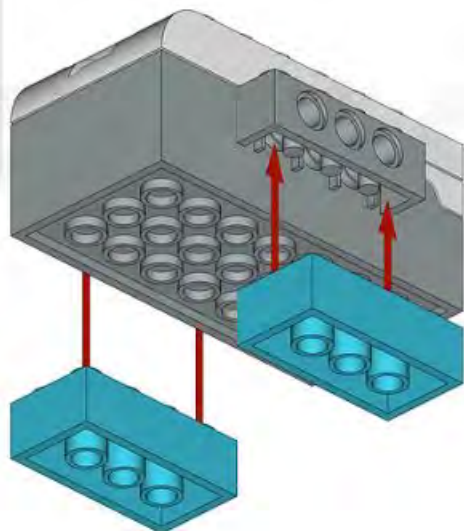
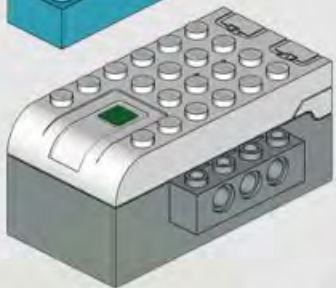
1x



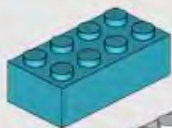
2x



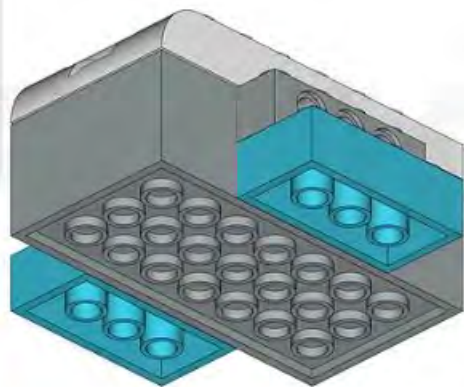
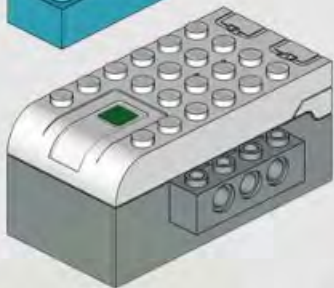
1x



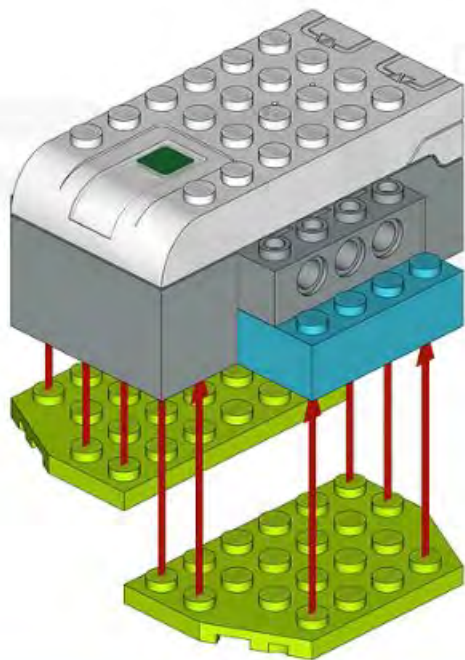
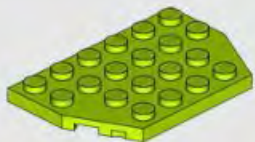
2x



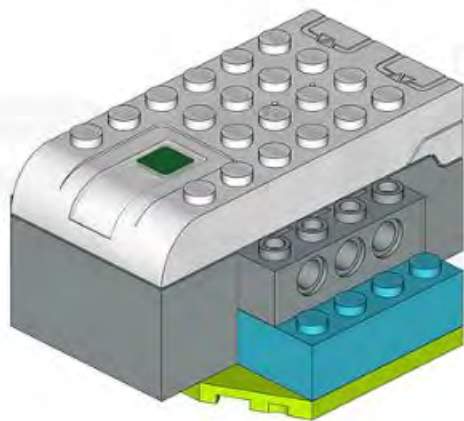
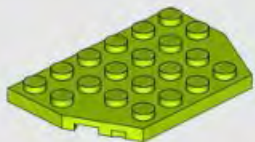
1x



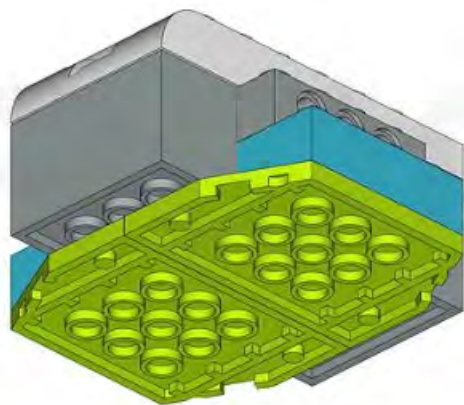
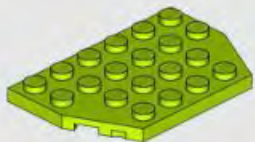
2x



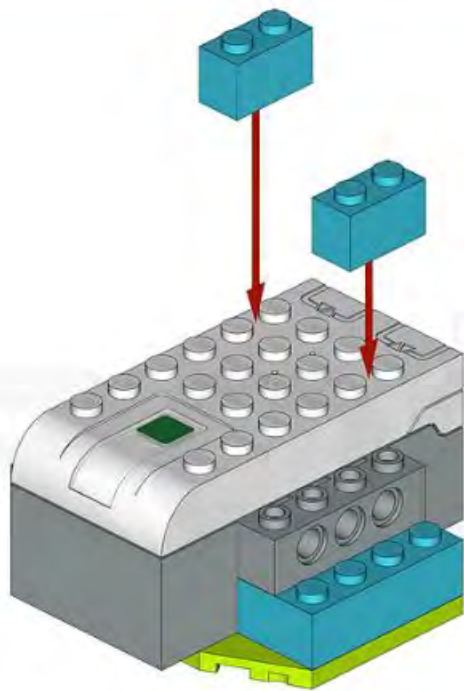
2x



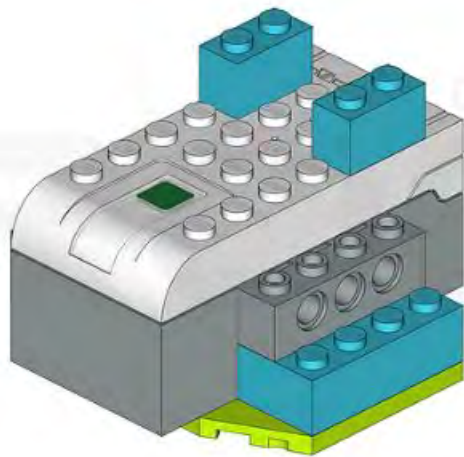
2x



2x

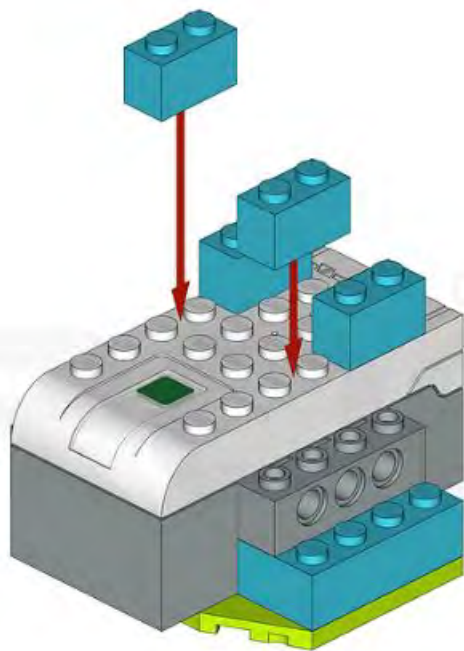


2x

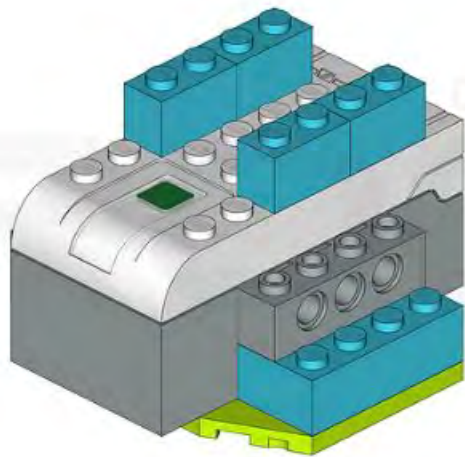




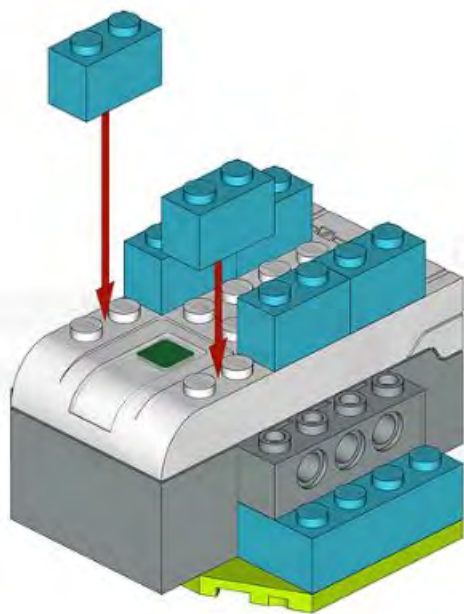
2x



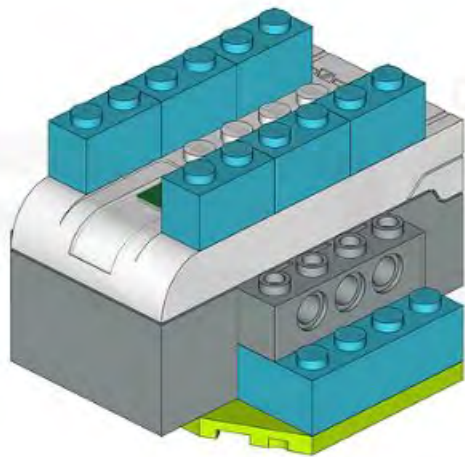
2x



2x



2x



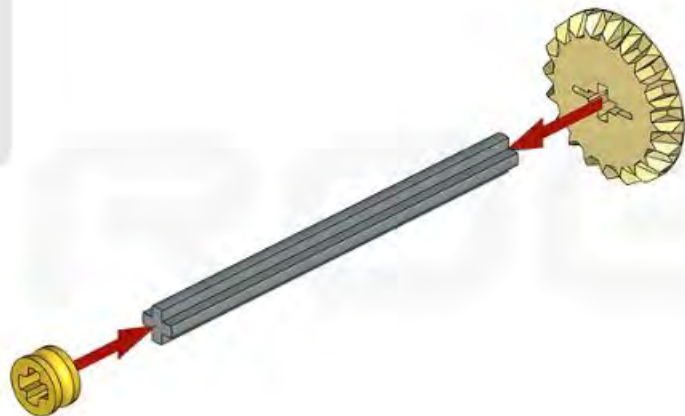
1X



1X



1X



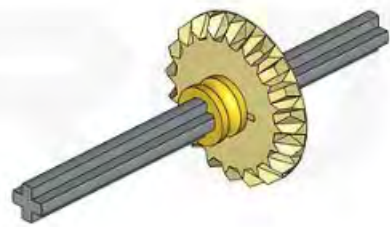
1X



1X



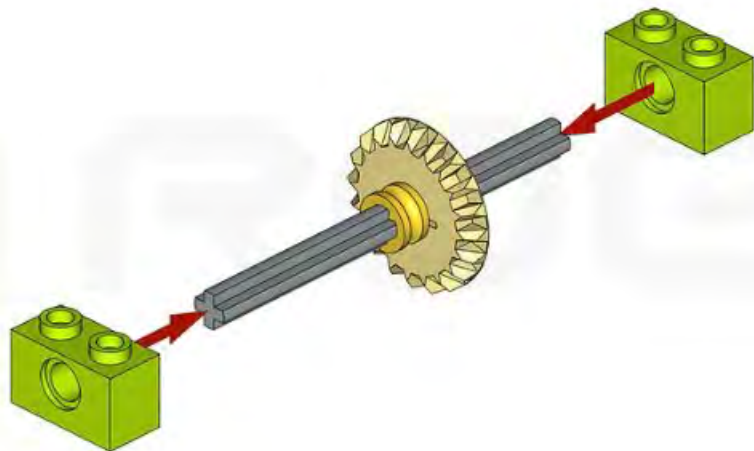
1X



2x



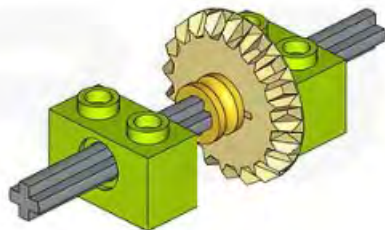
1x2



2x

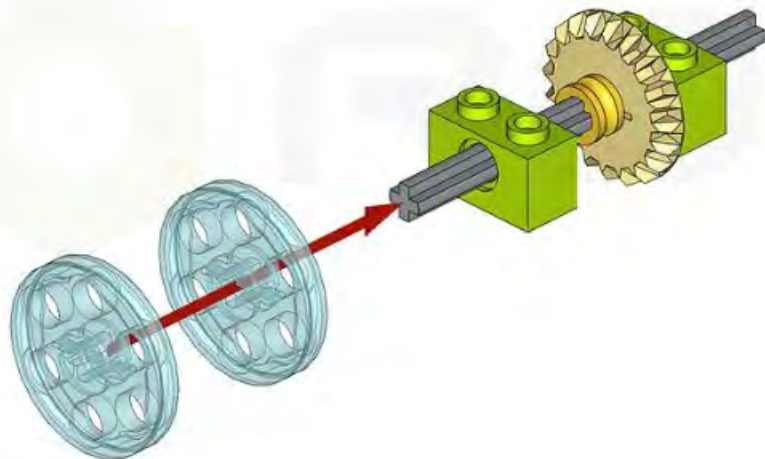


1x2

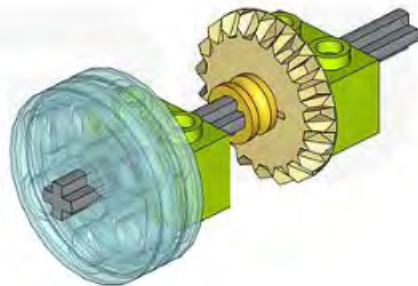




2x



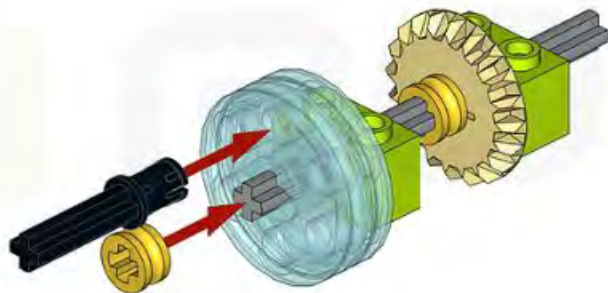
2x



1x



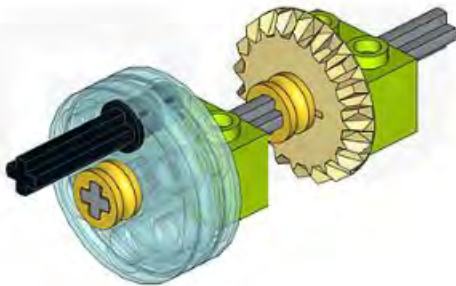
1x



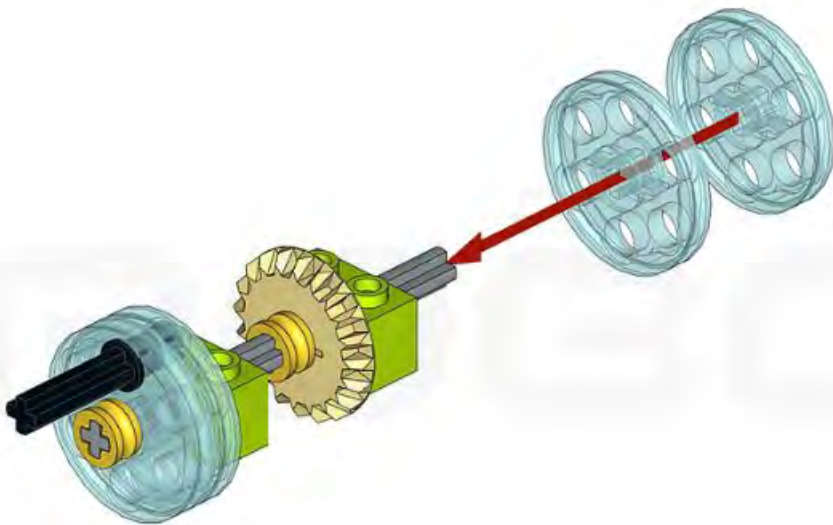
1x



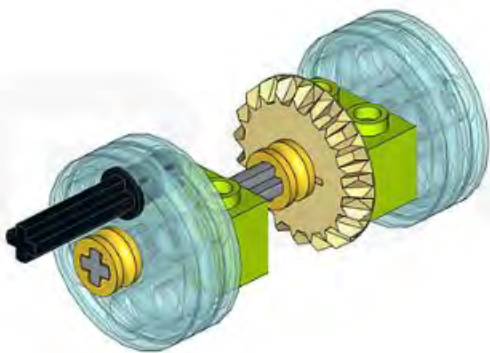
1x



2x



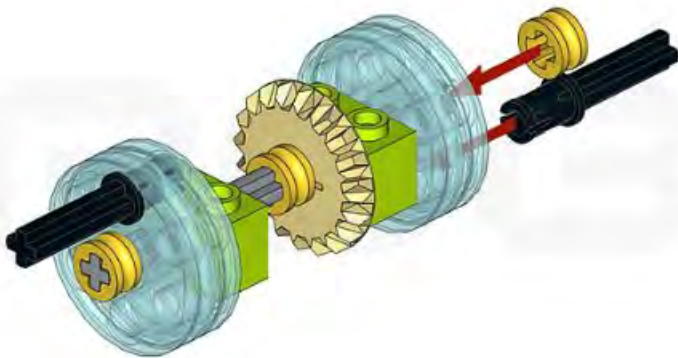
2x



1x



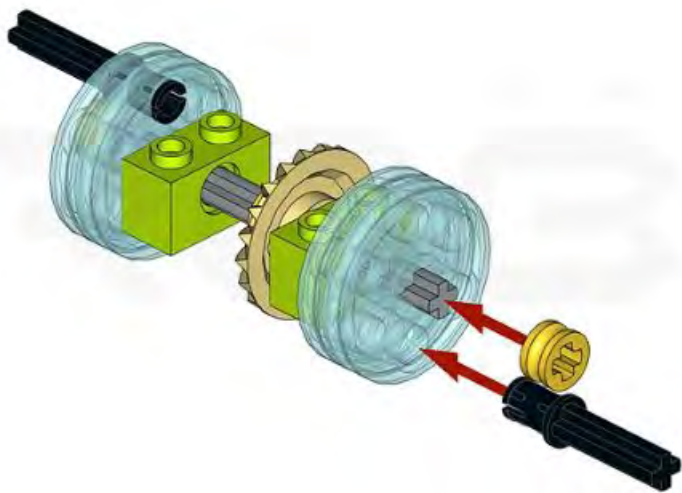
1x



1x



1x

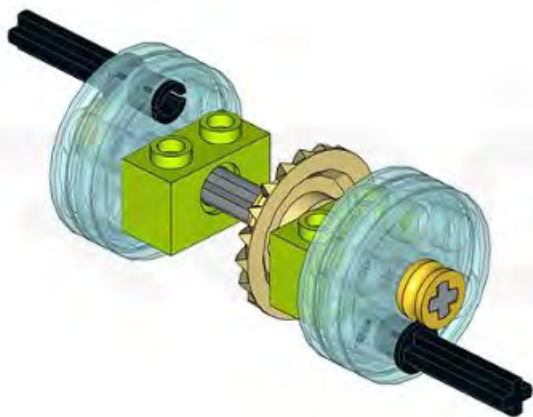


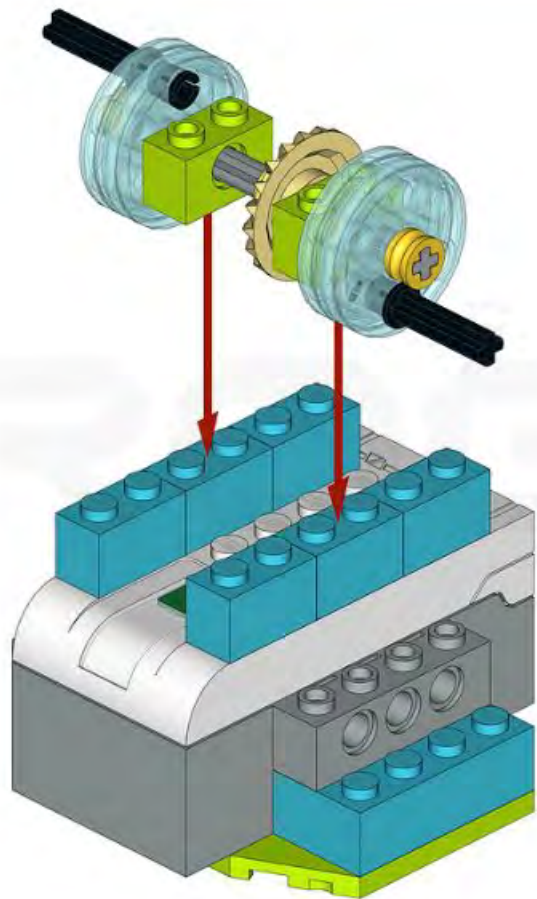


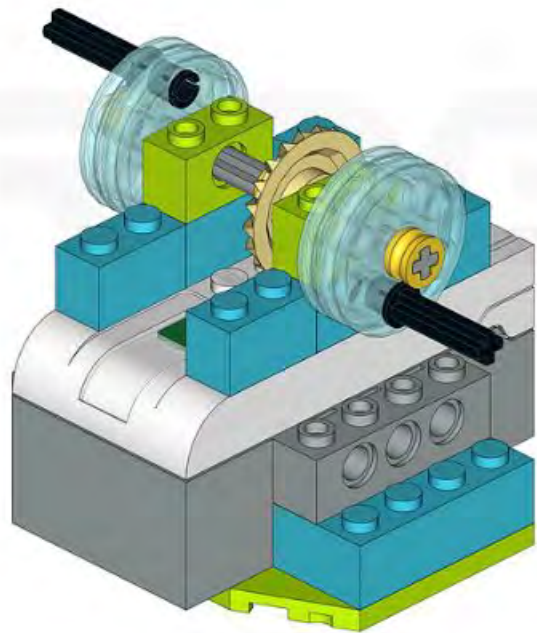
1x



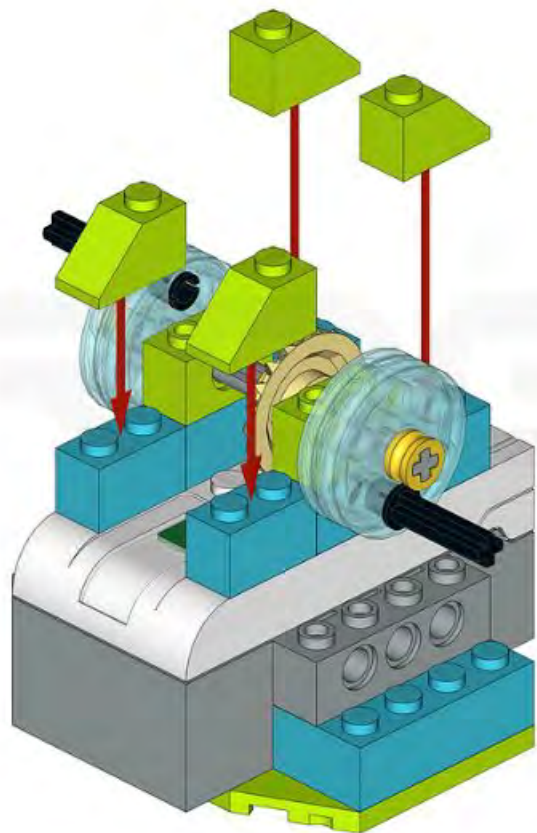
1x



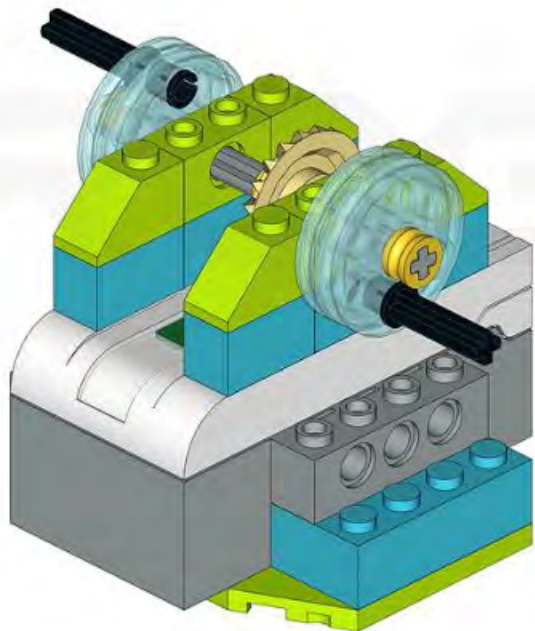


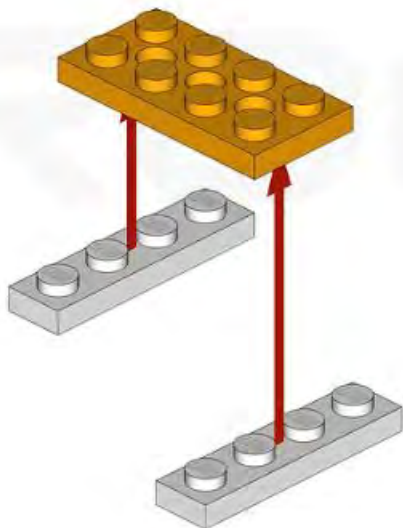
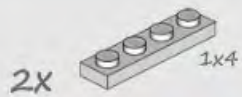


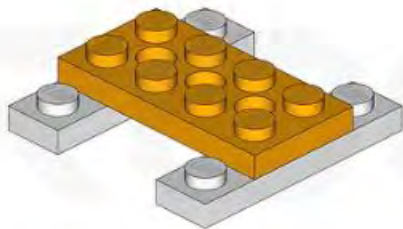
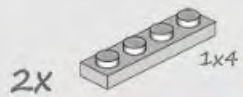
4x



4x



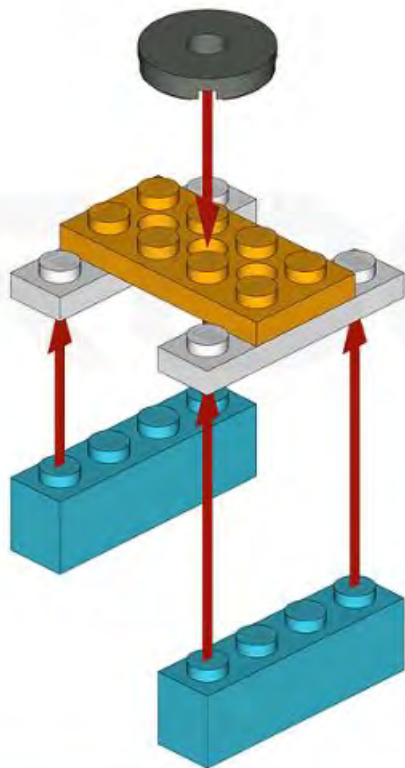
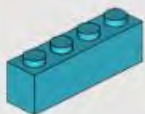




1x



2x

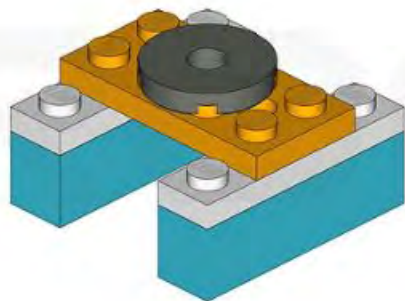
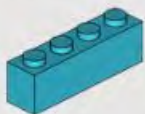




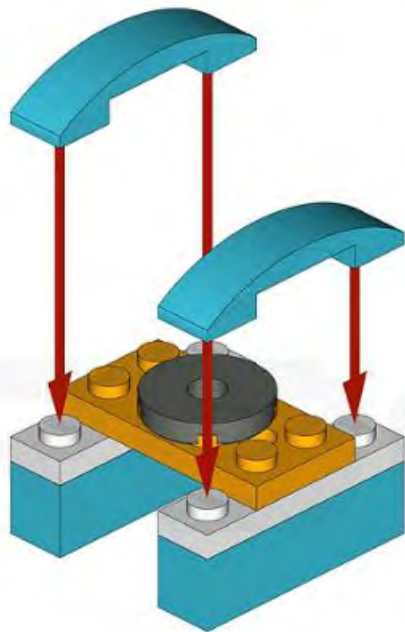
1x



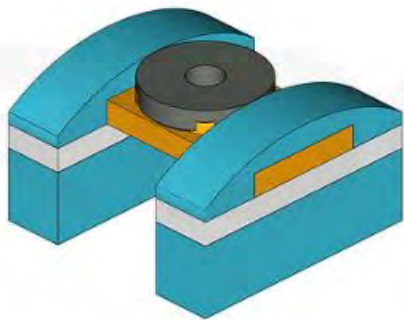
2x



2x



2x



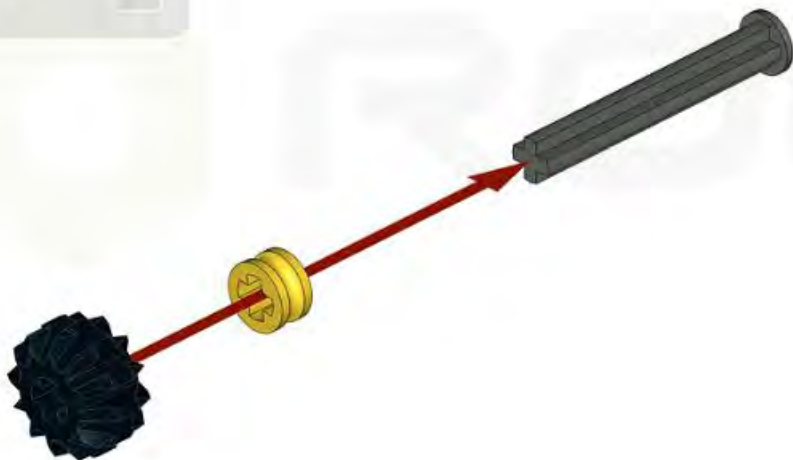
1X



1X



1X



1X



1X



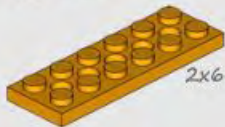
1X



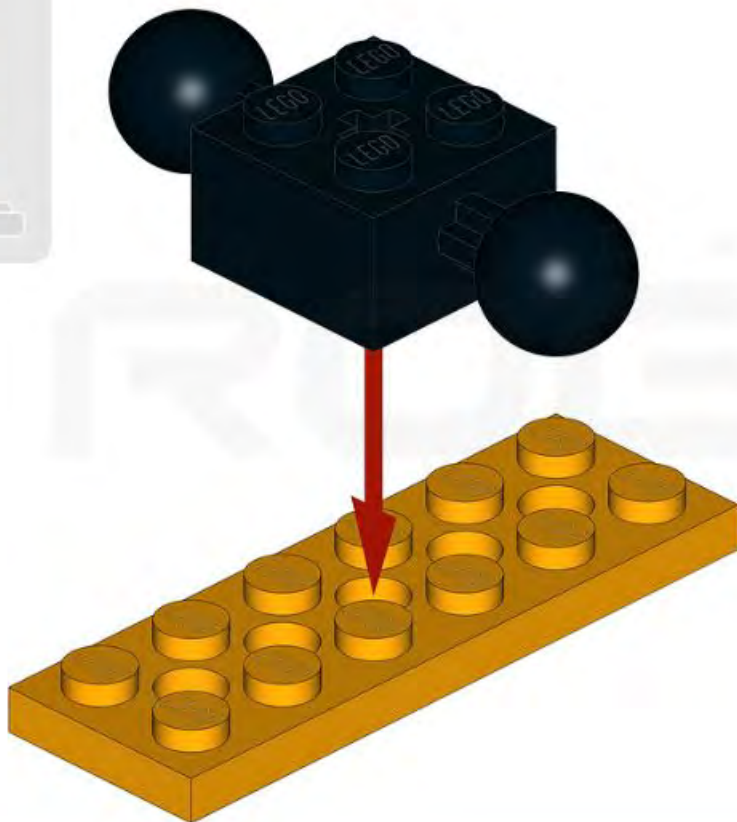
1x



1x



2x6



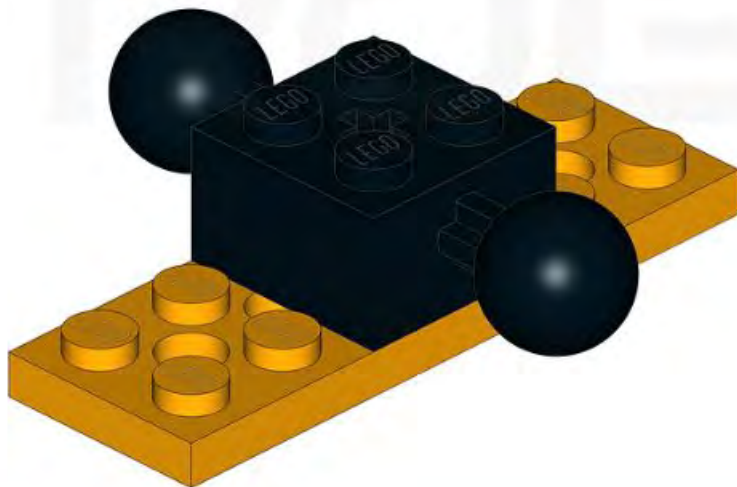
1x

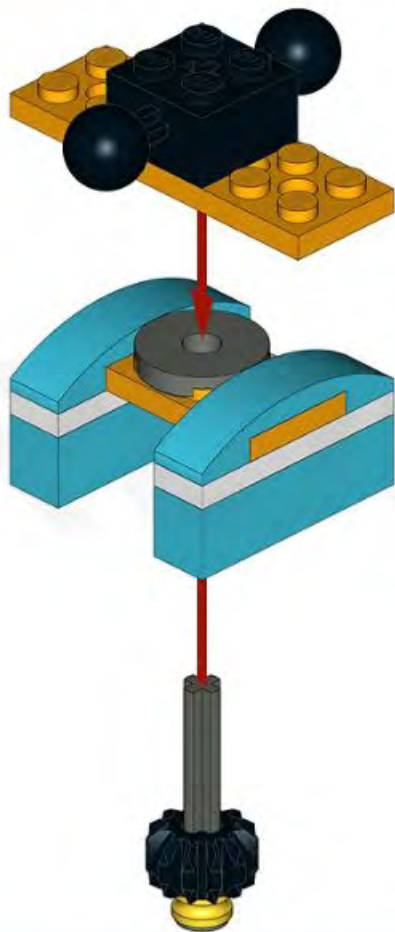


1x

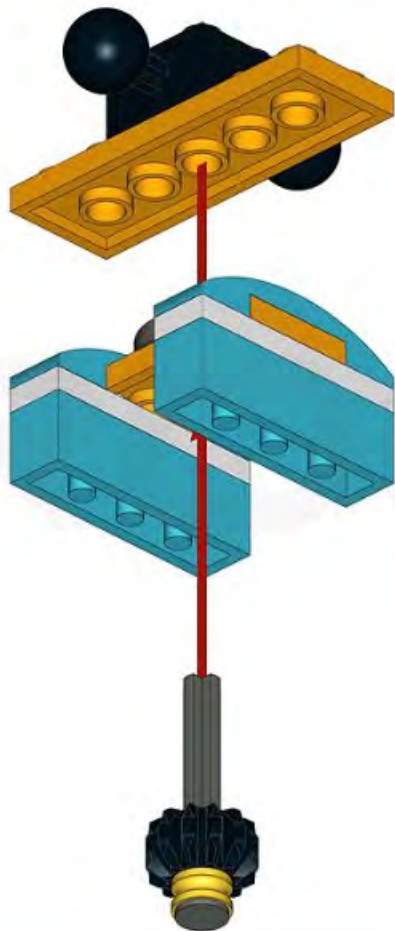


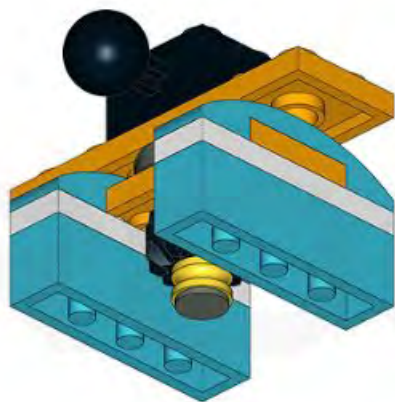
2x6

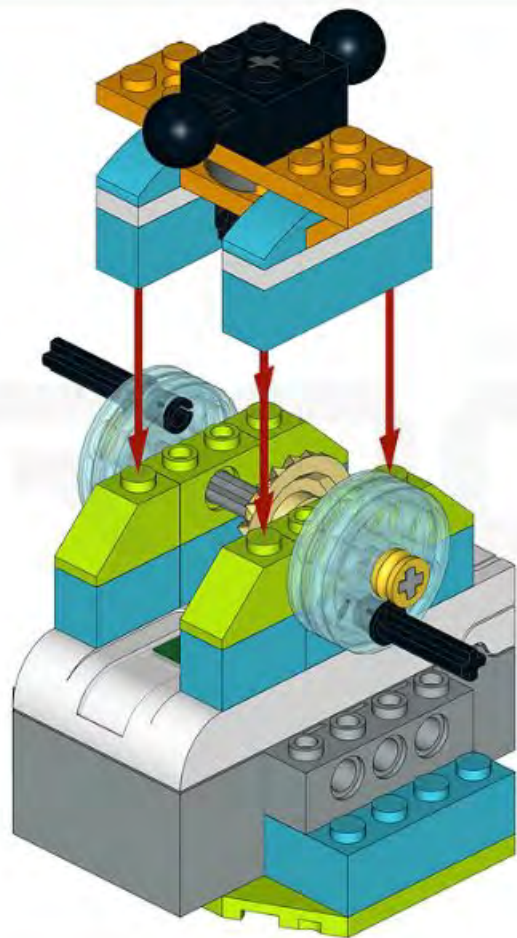


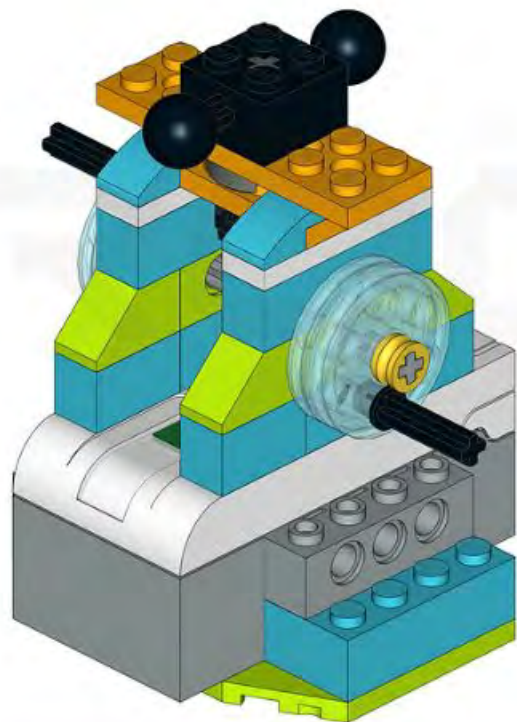










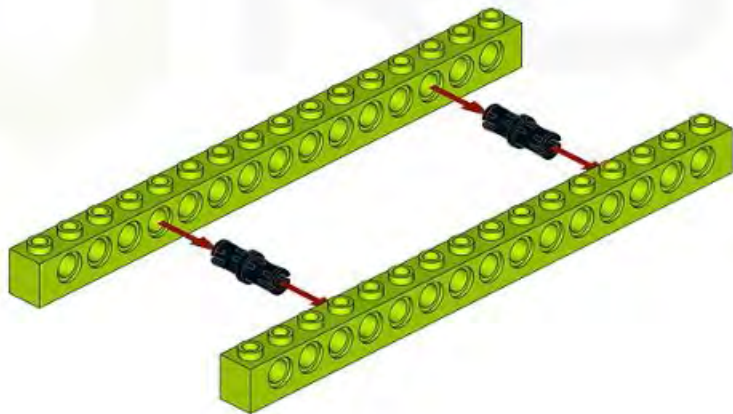
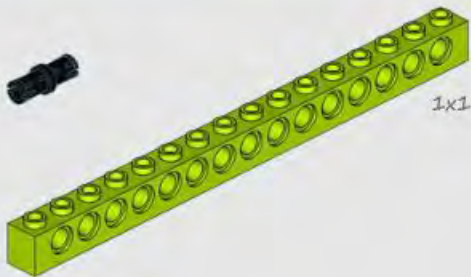


2x



1x16

1x

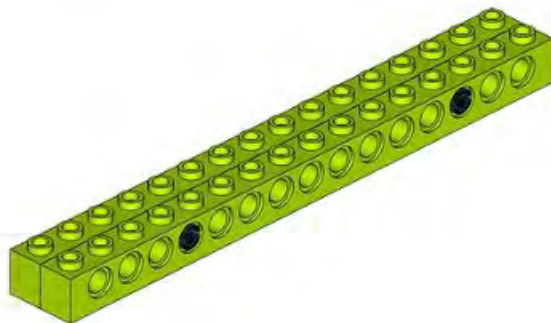
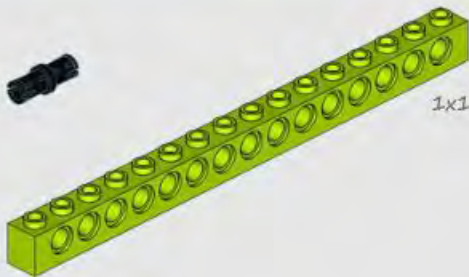


2x



1x16

1x



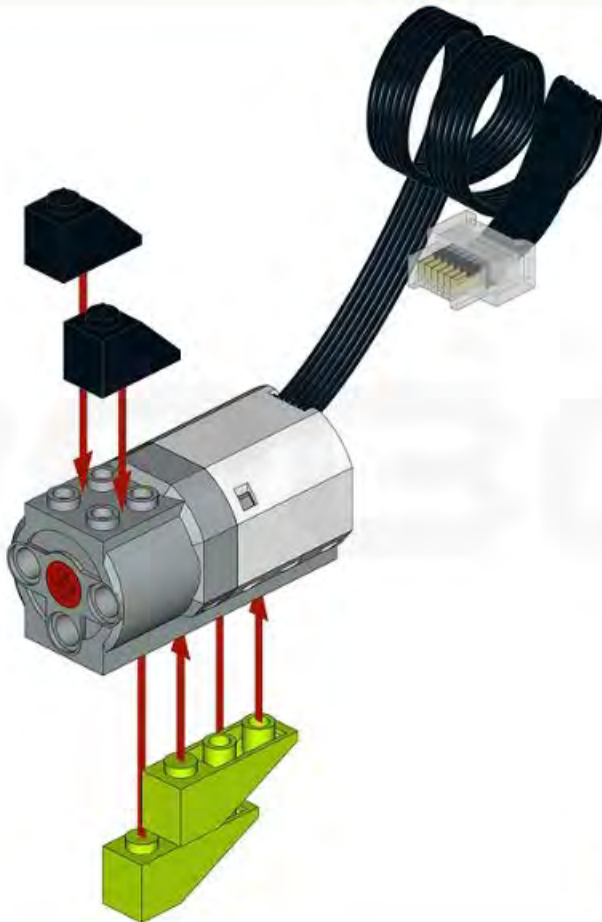
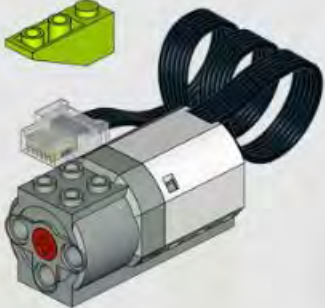
2x



2x



1x



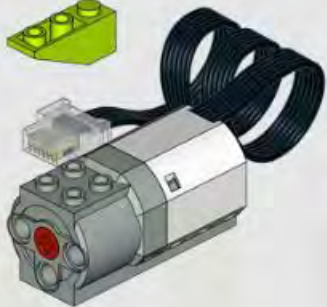
2x



2x



1x





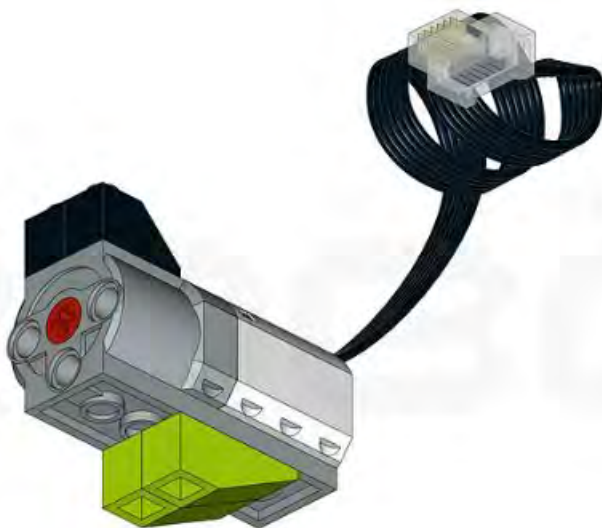
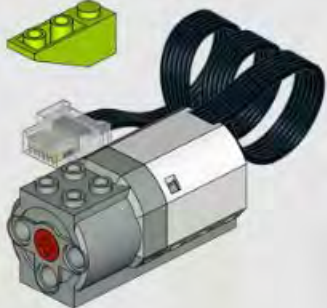
2x



2x



1x







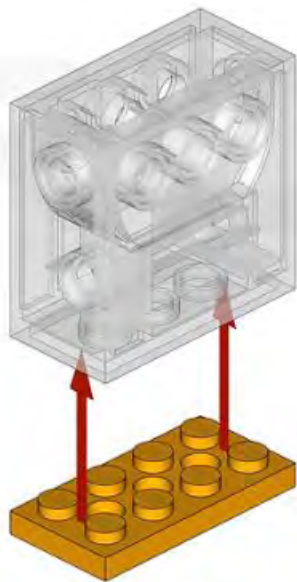
1x



1x



2x4



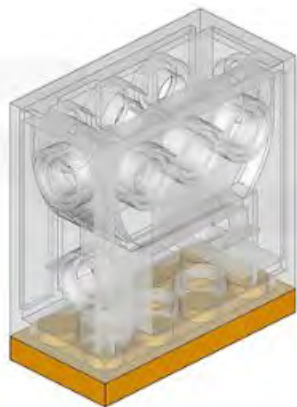
1x

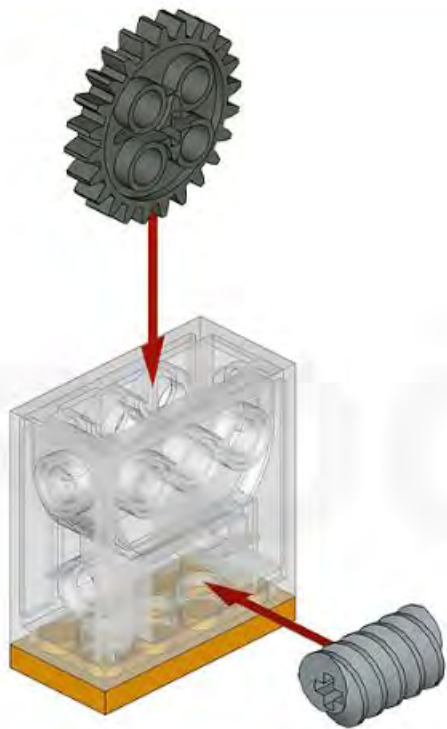


1x



2x4





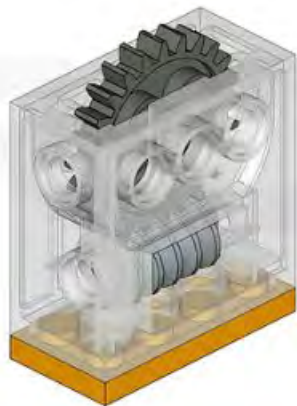
1X



1X

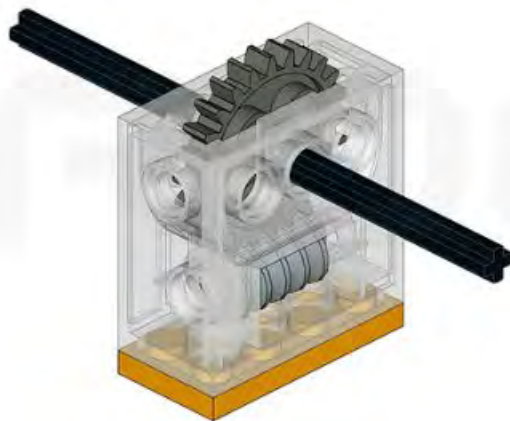


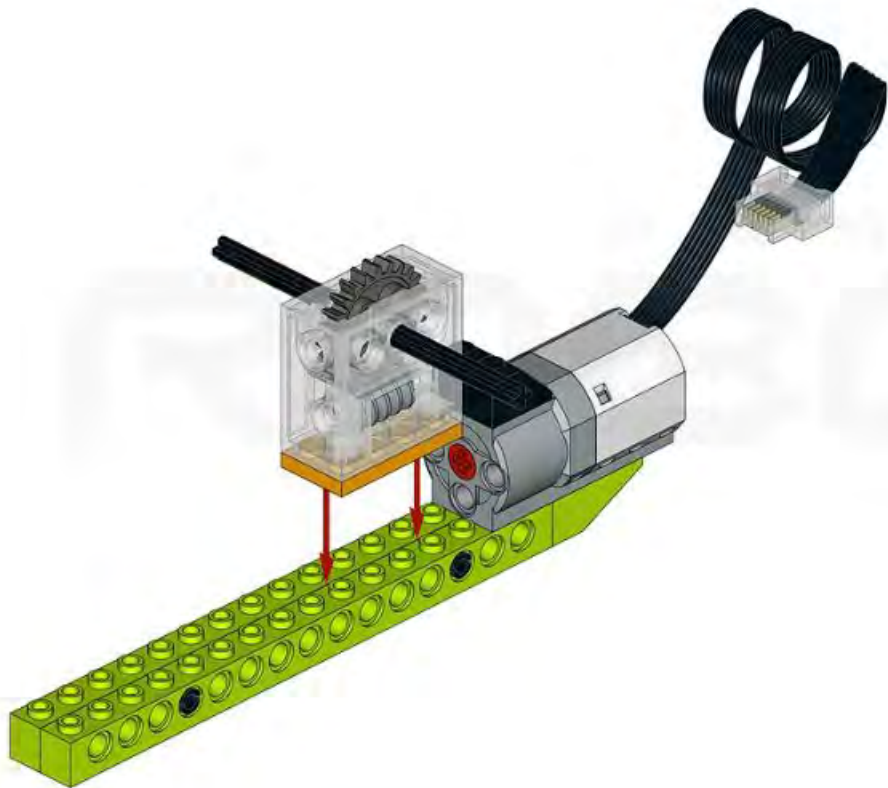
24

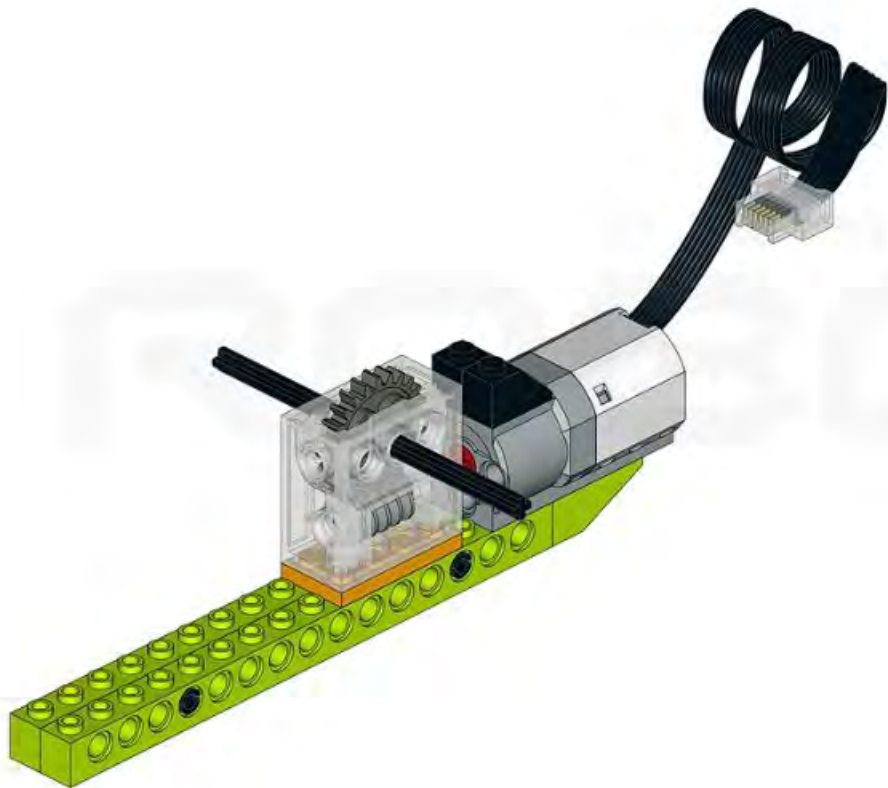






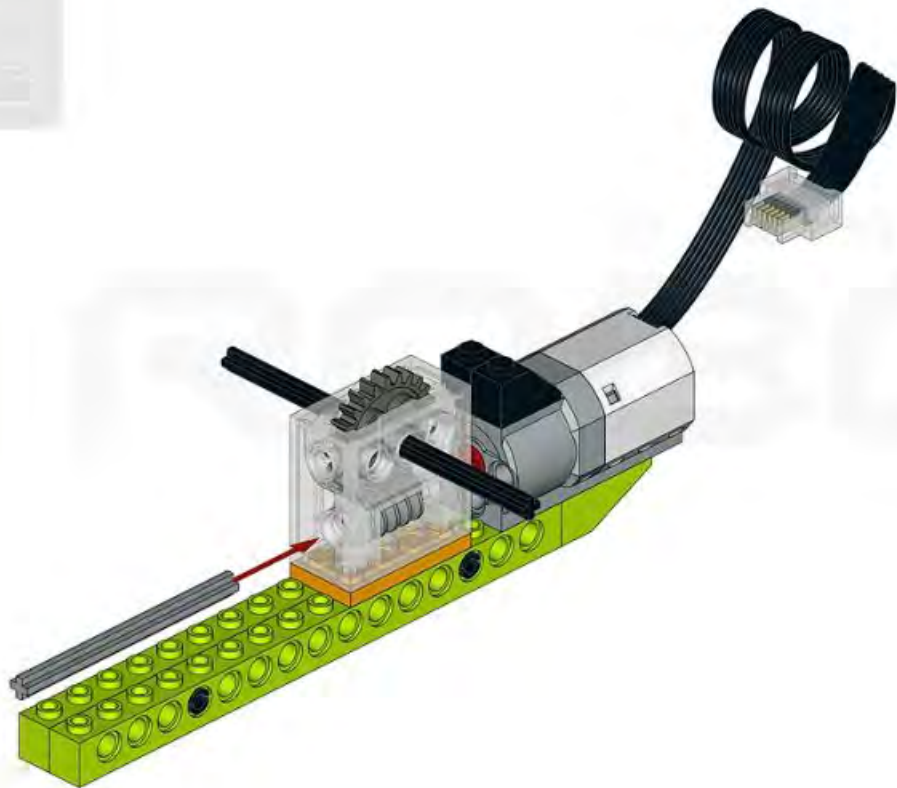






1x

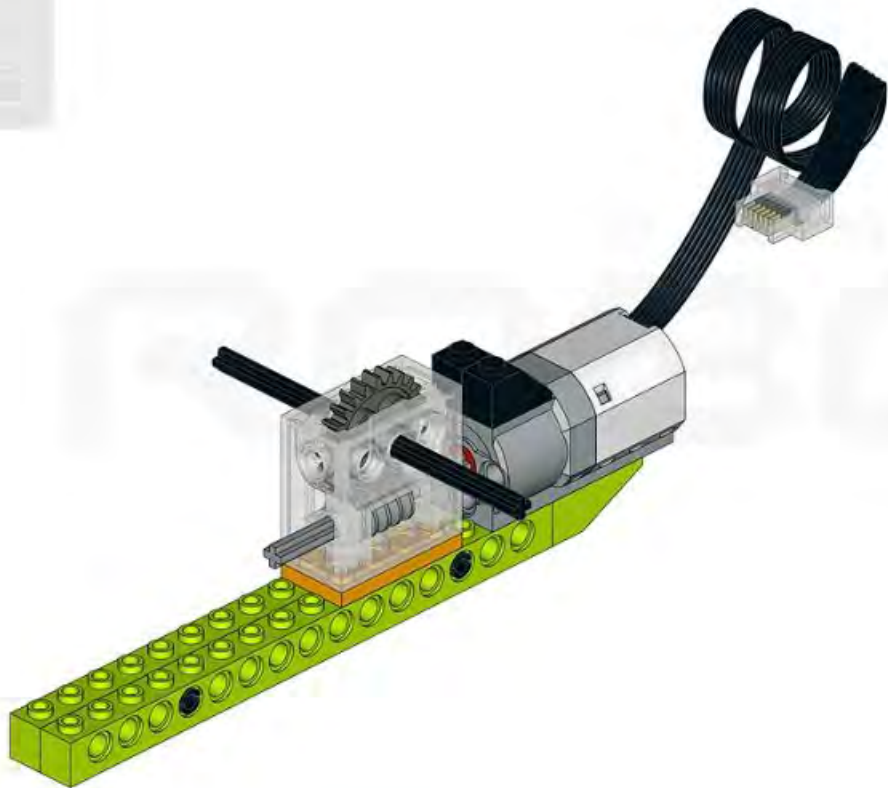
7



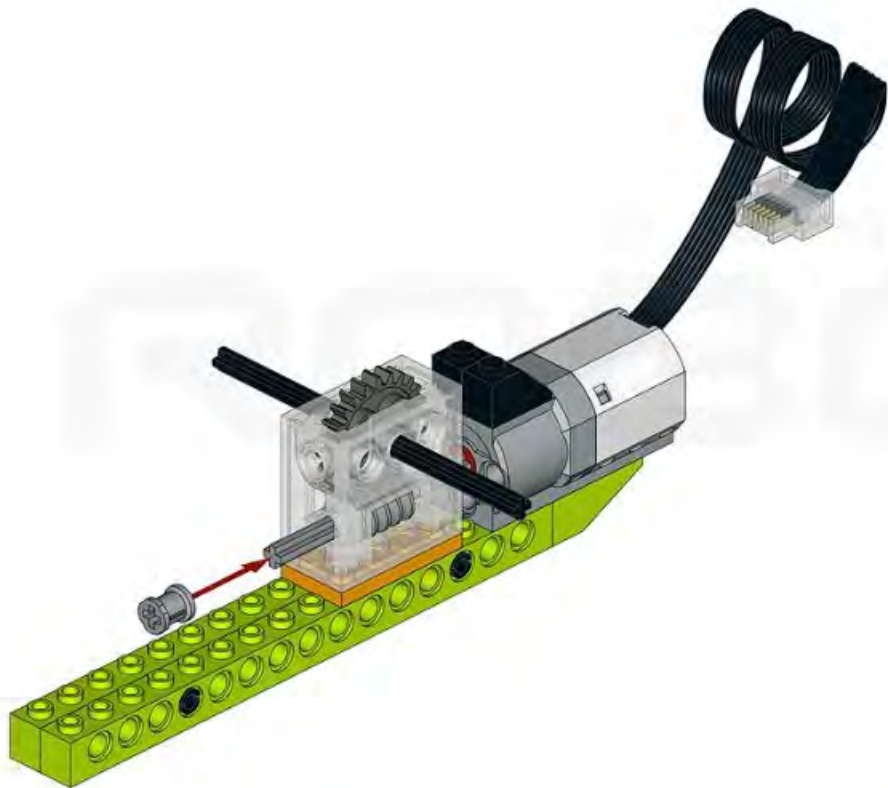
1x



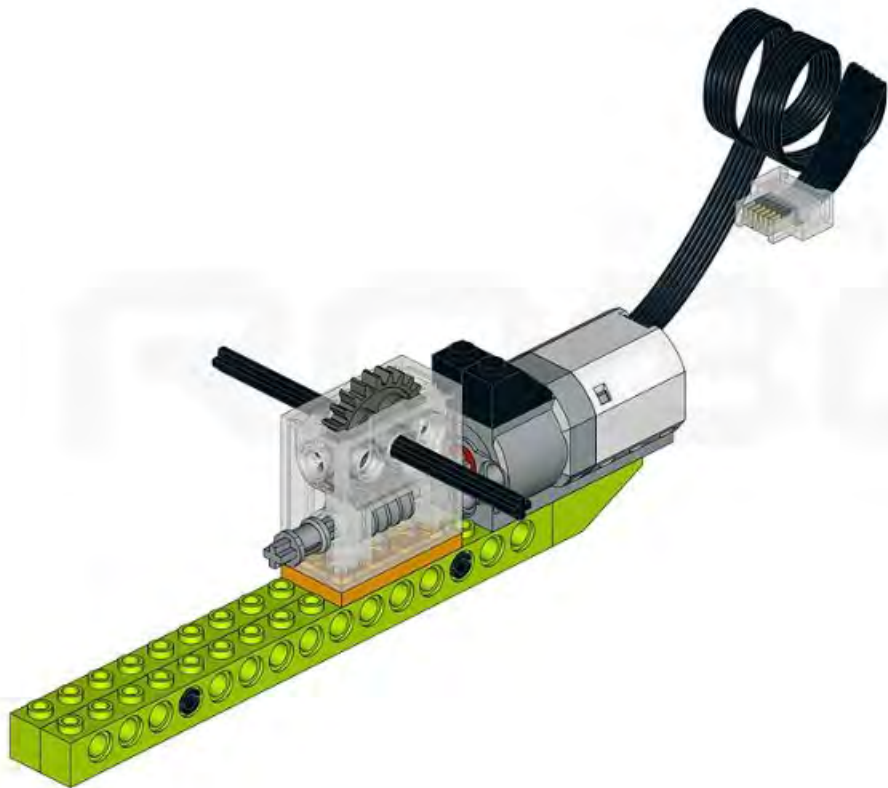
7



1x

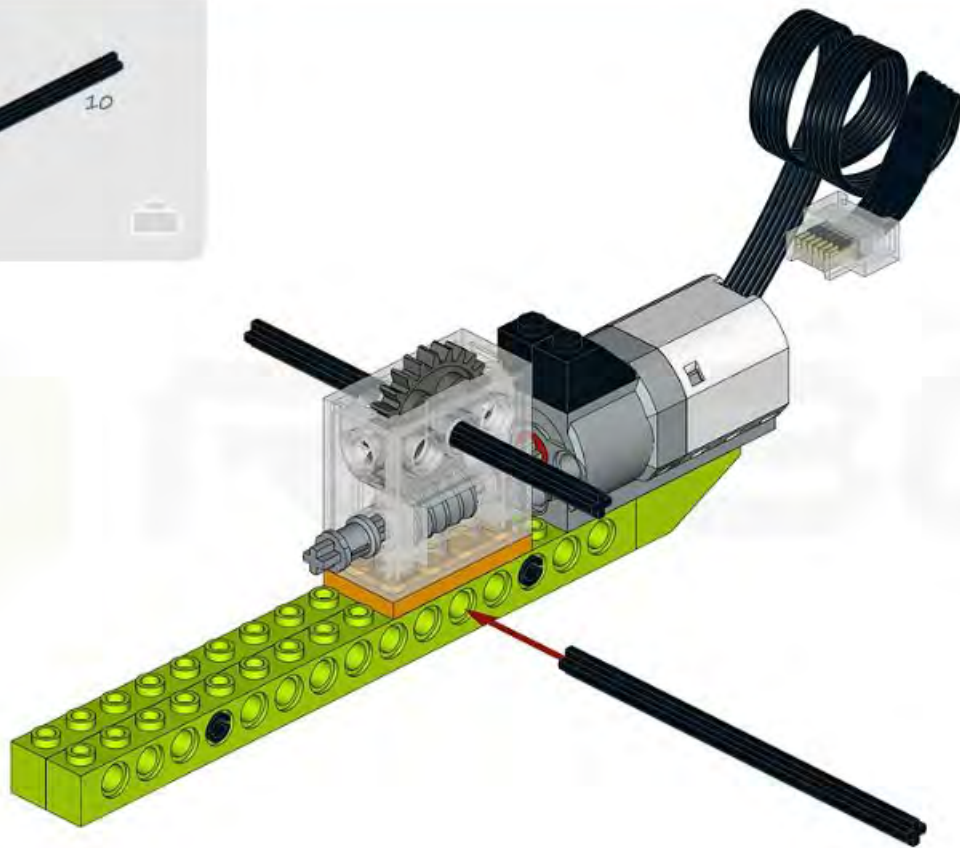


1x



1x

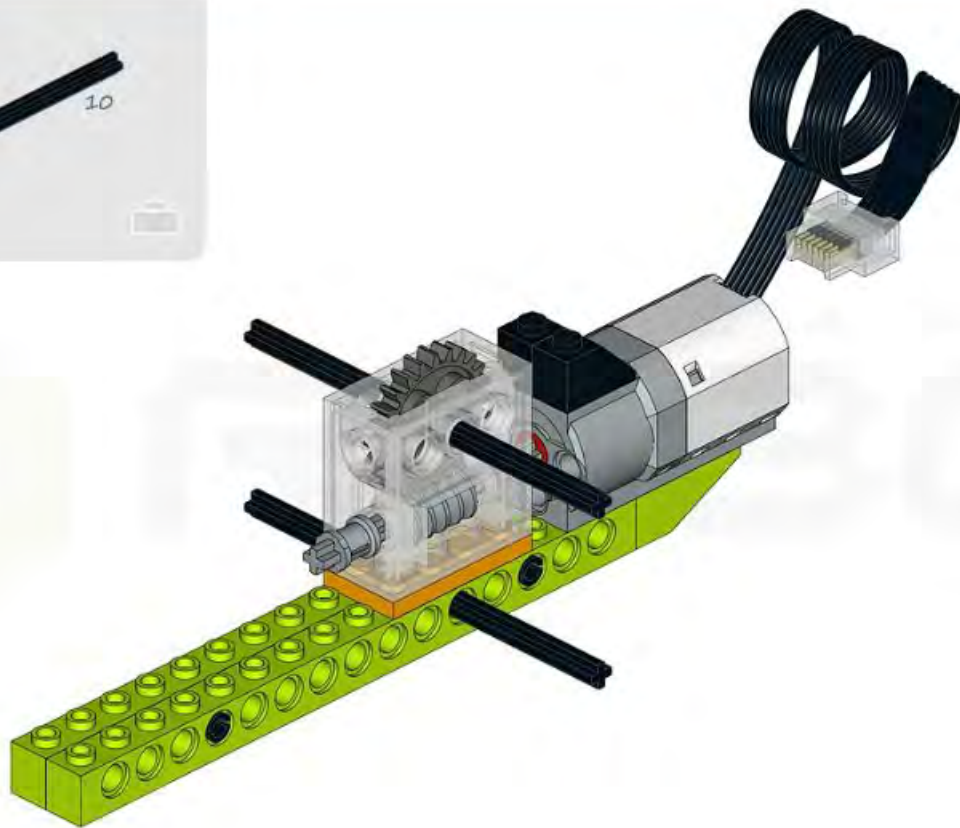
10





1x

10



2x



2x



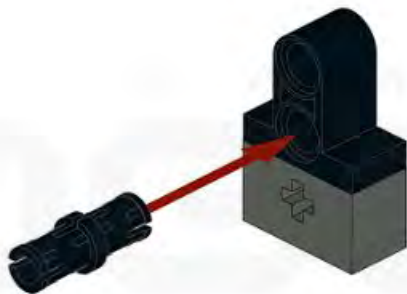
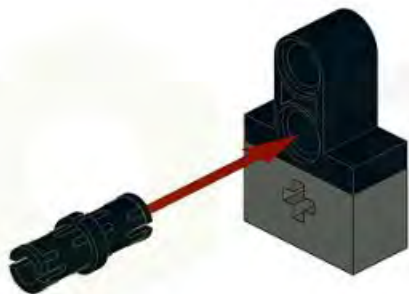
2x



2x



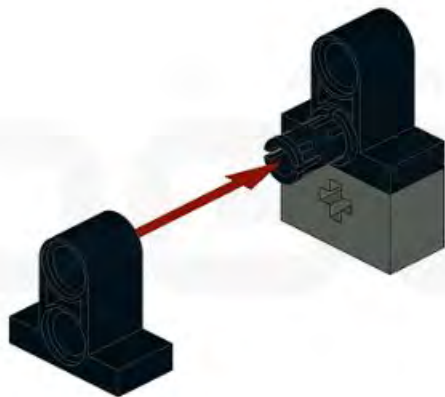
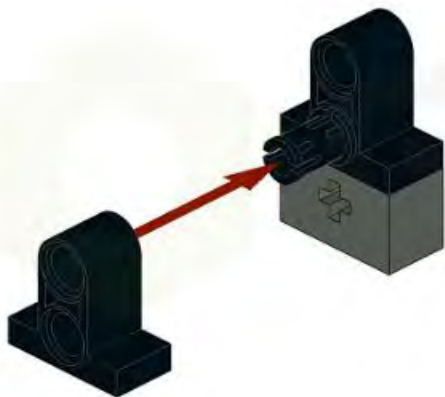
2x



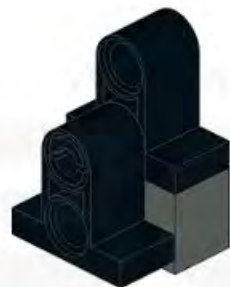
2x

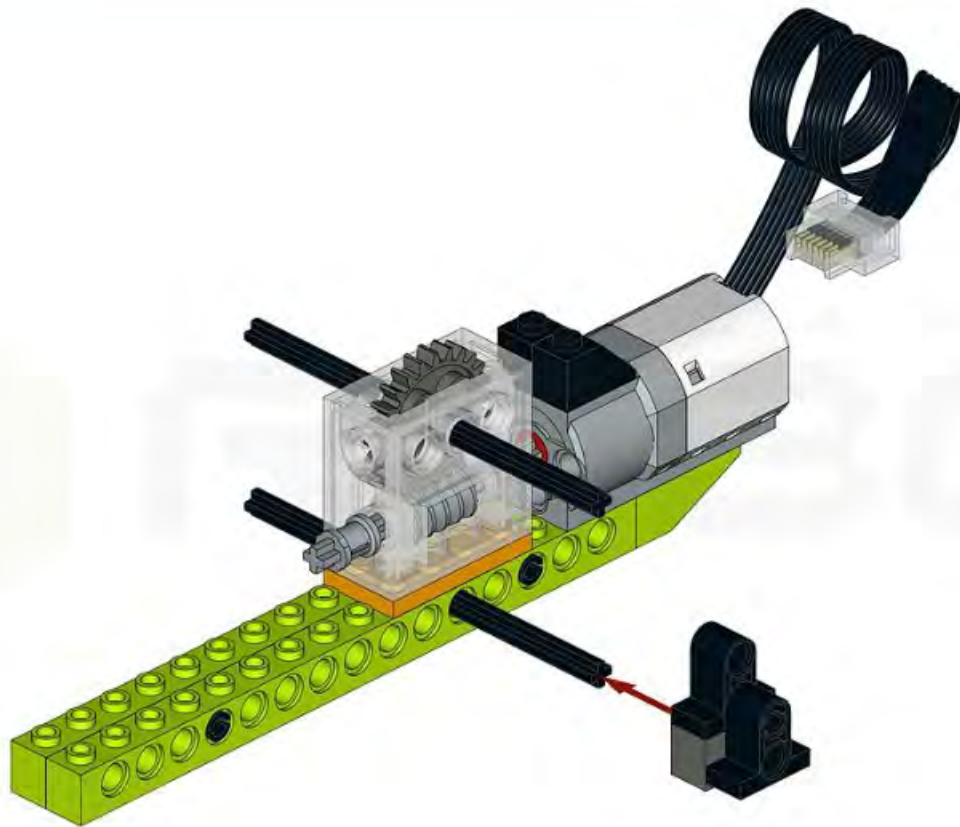


2x

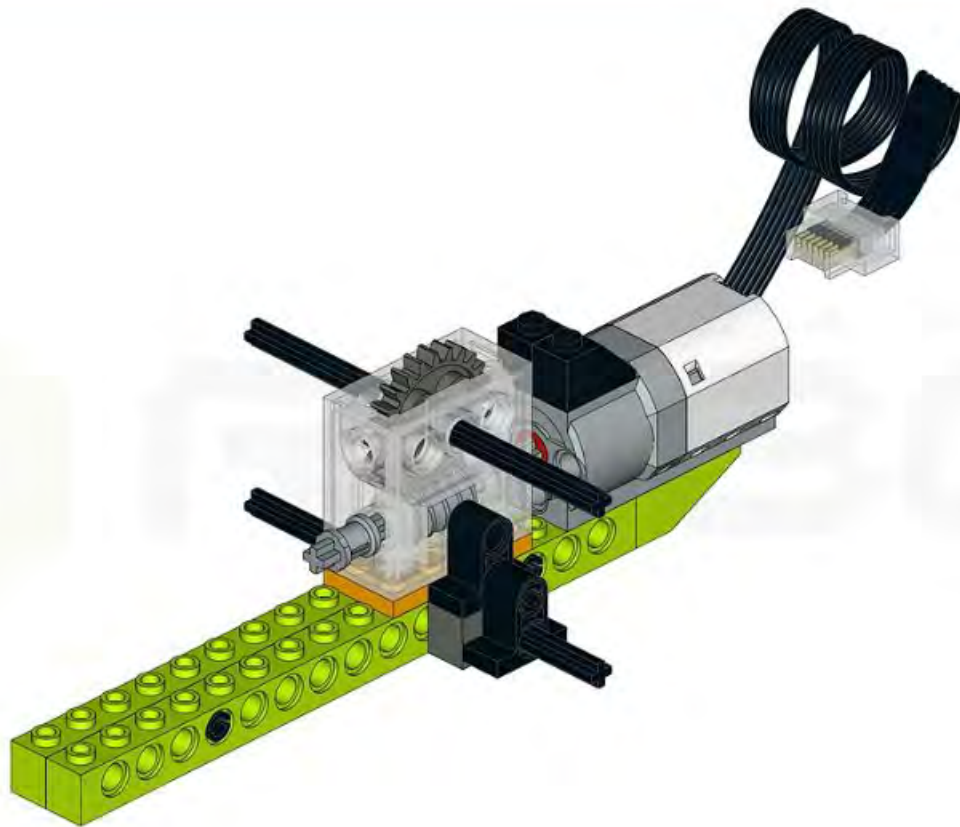


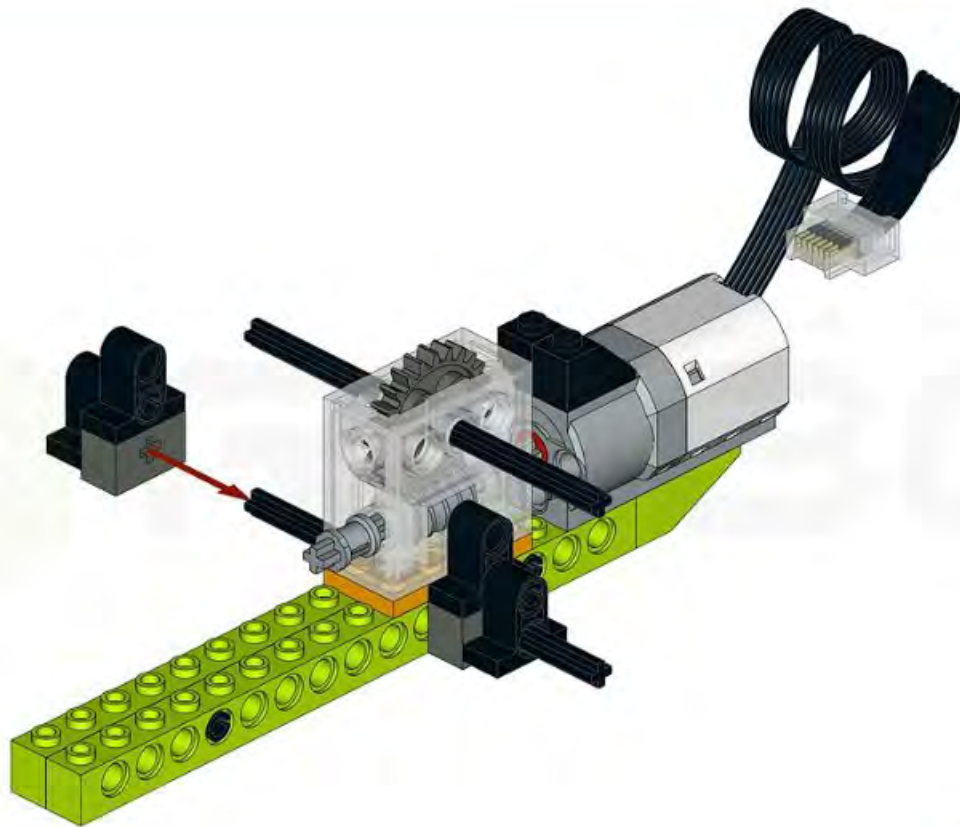
2x

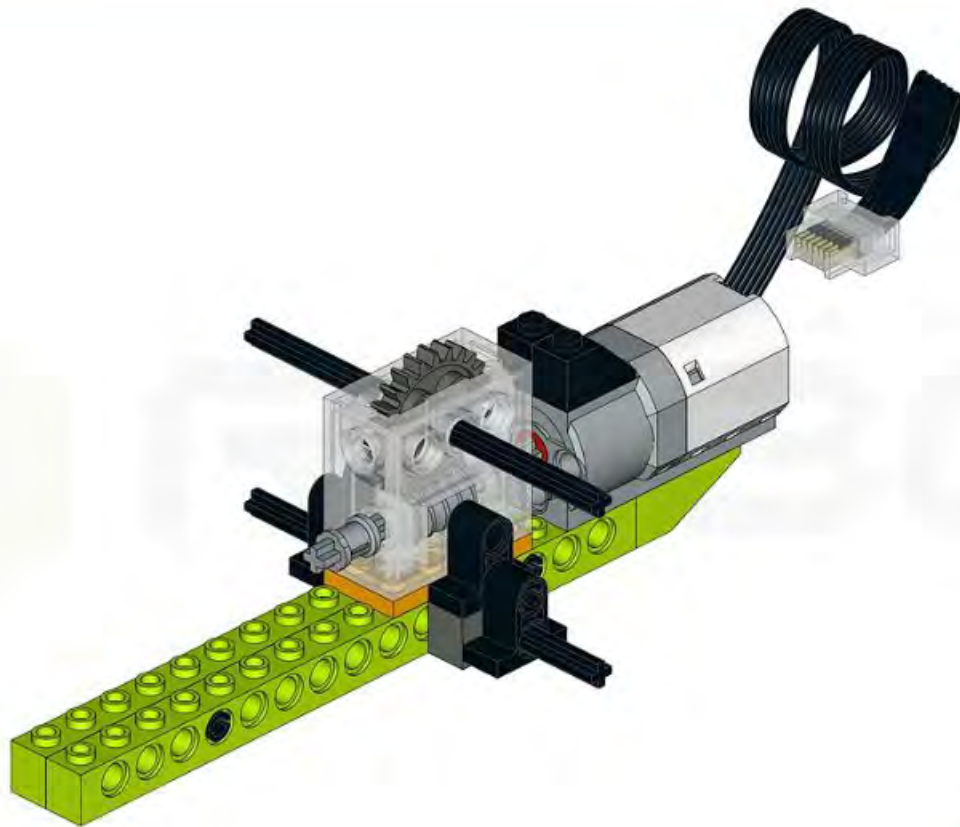






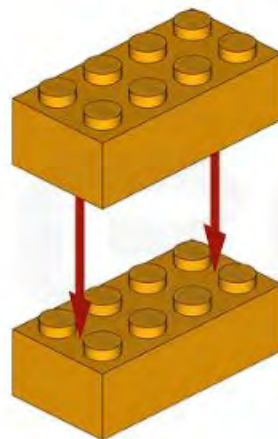
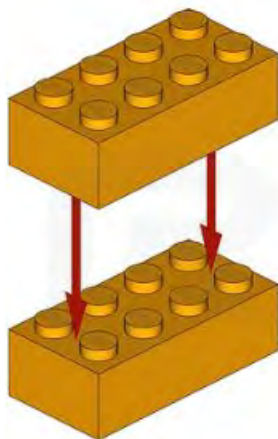
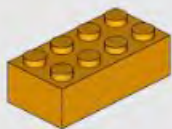




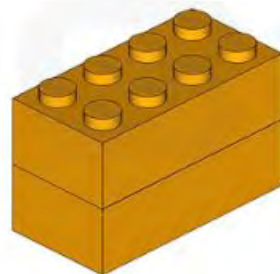
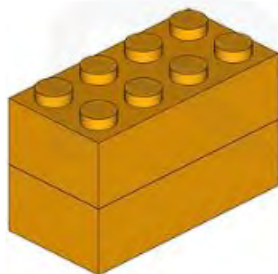
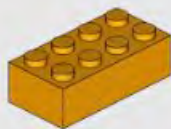




4x



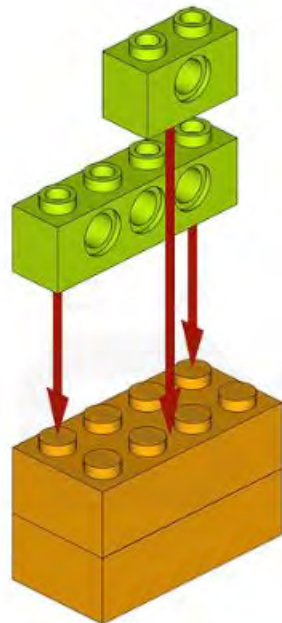
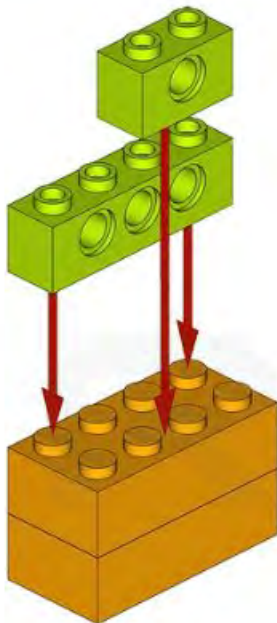
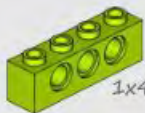
4x

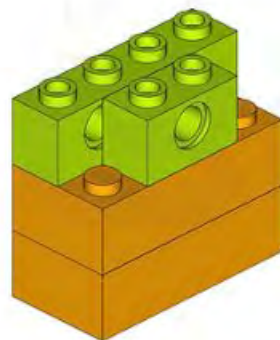
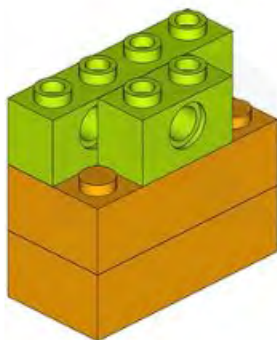
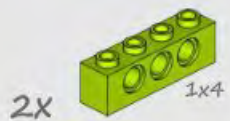


2X 1x2

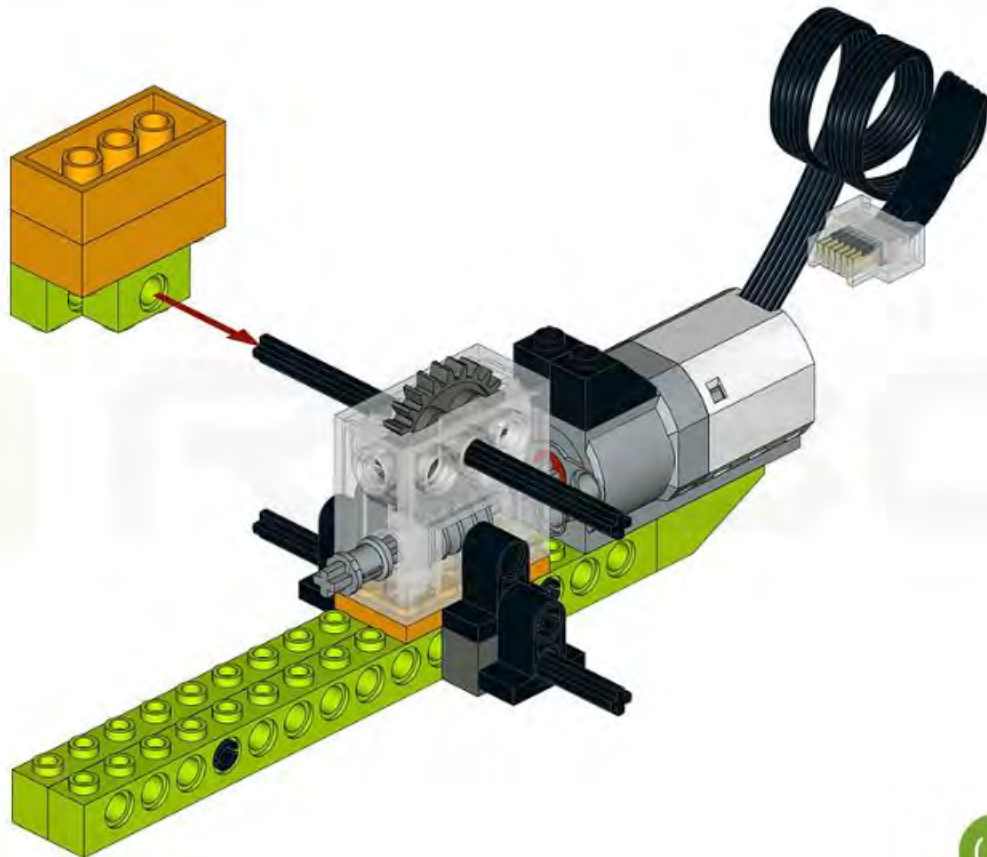


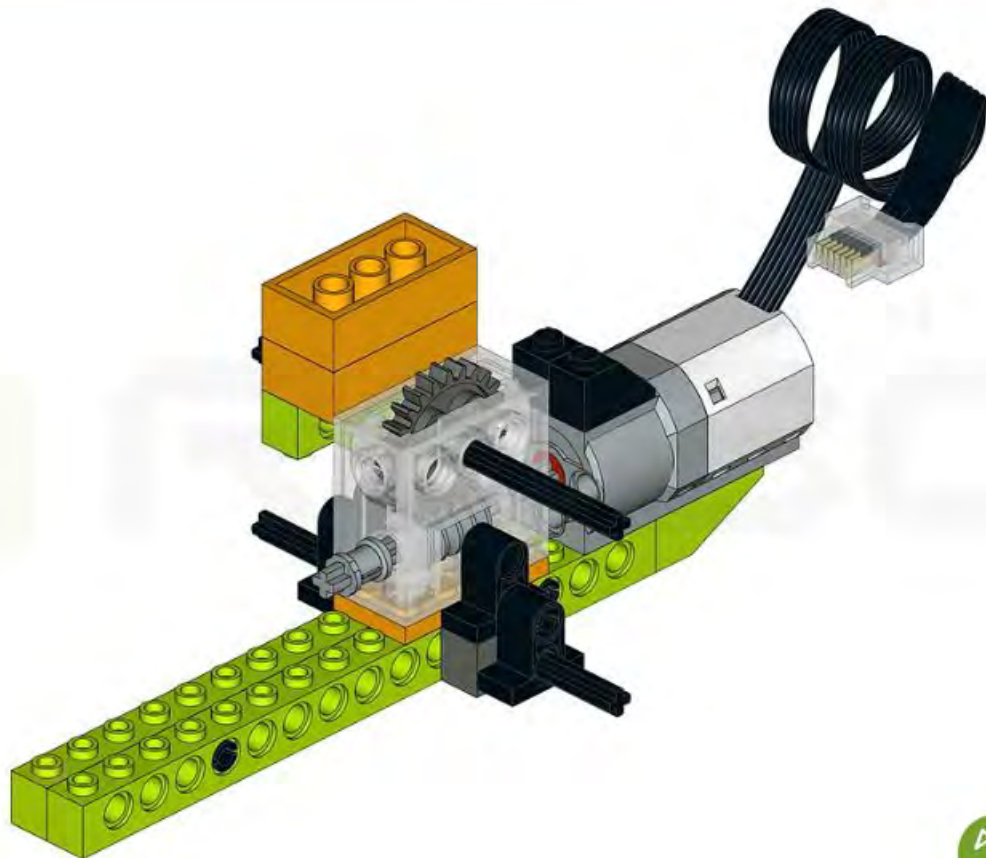
2X 1x4





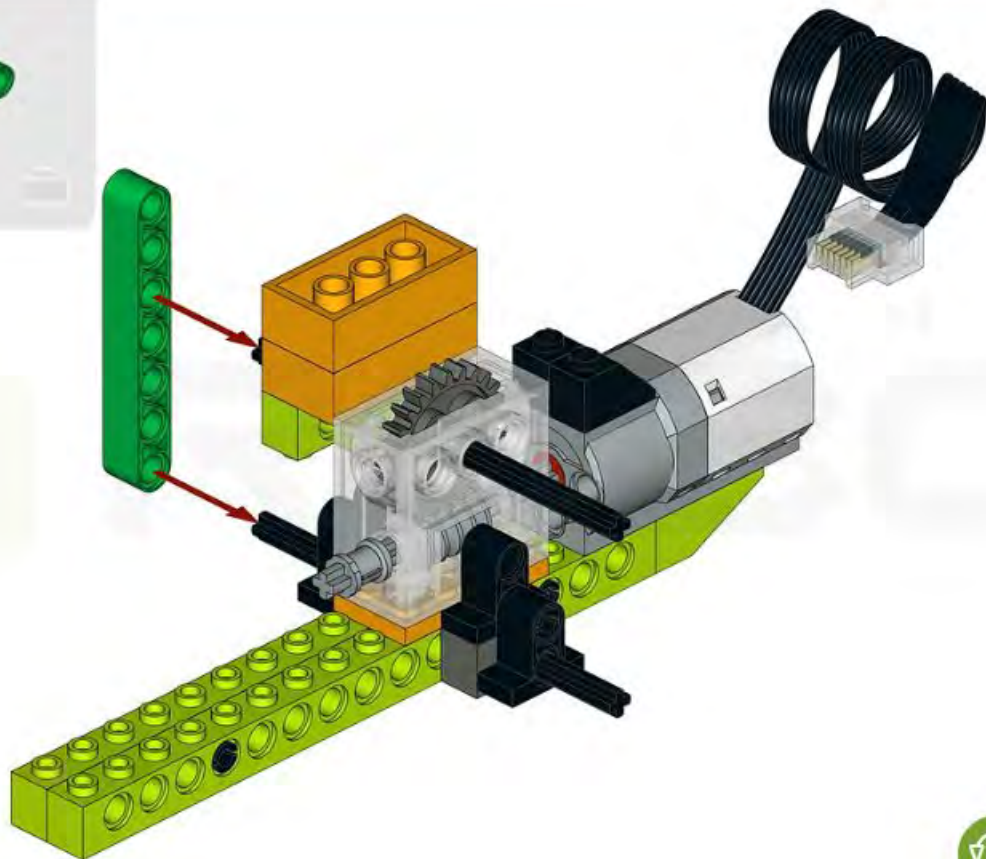




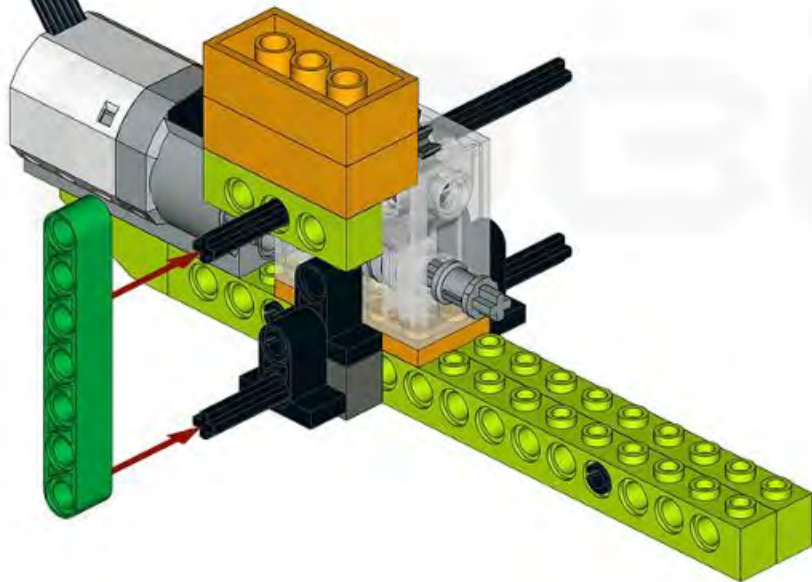




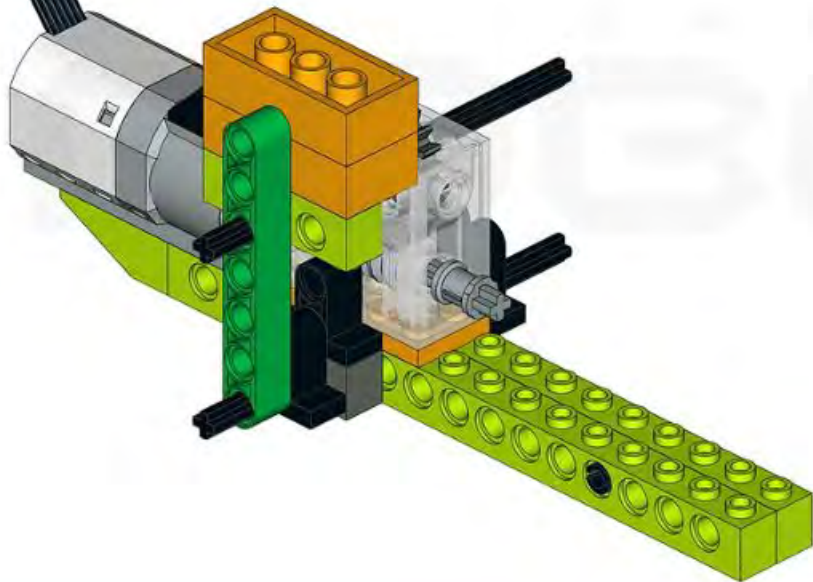
1x



1x

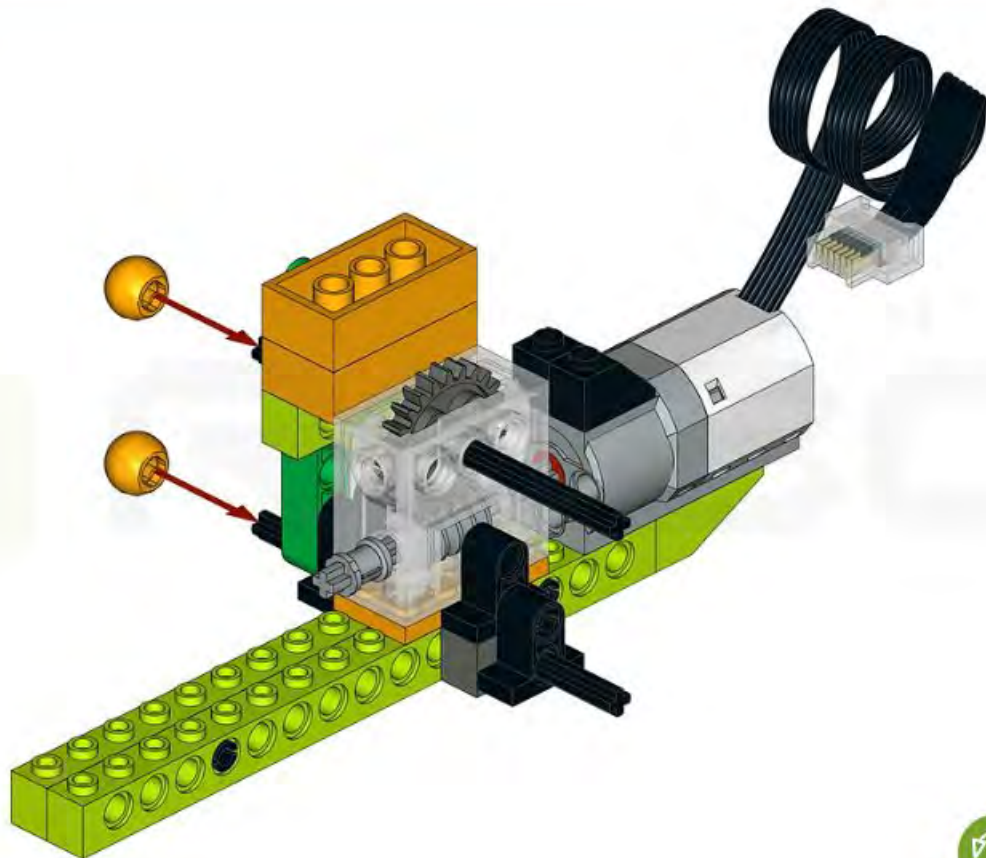


1x

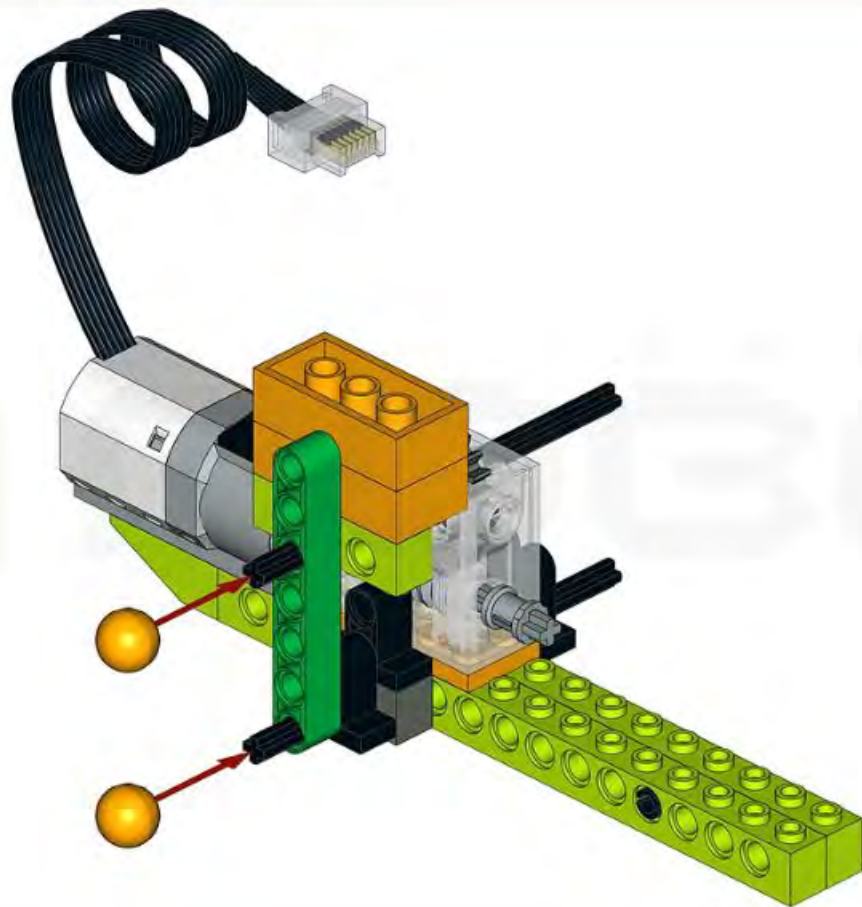




2x

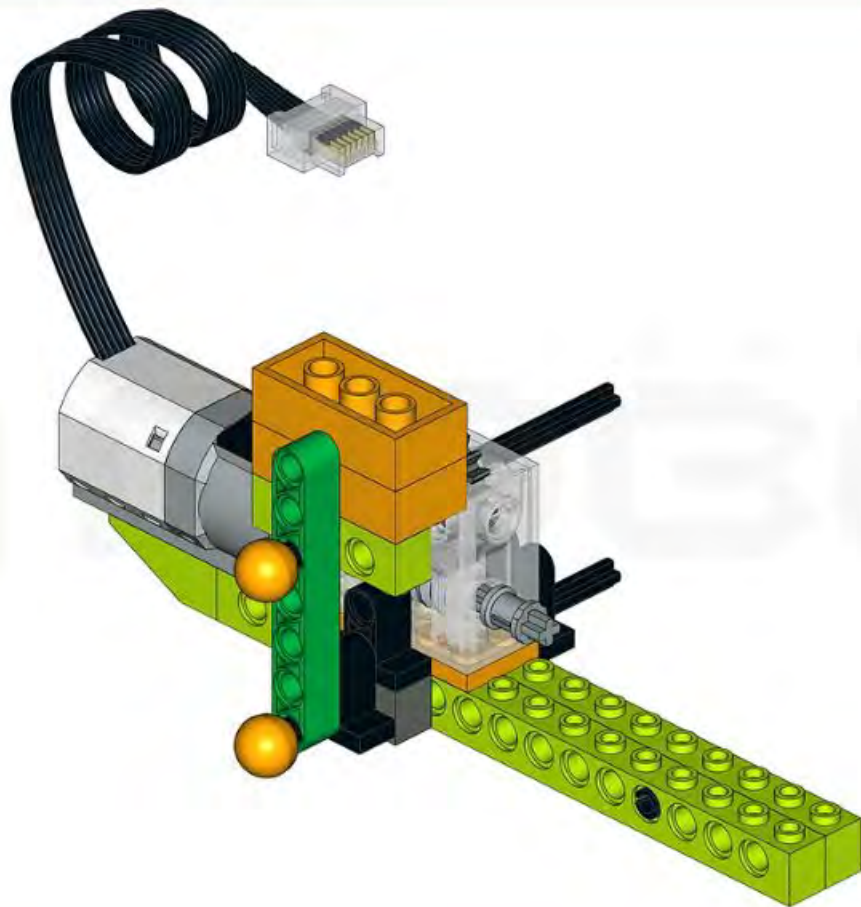


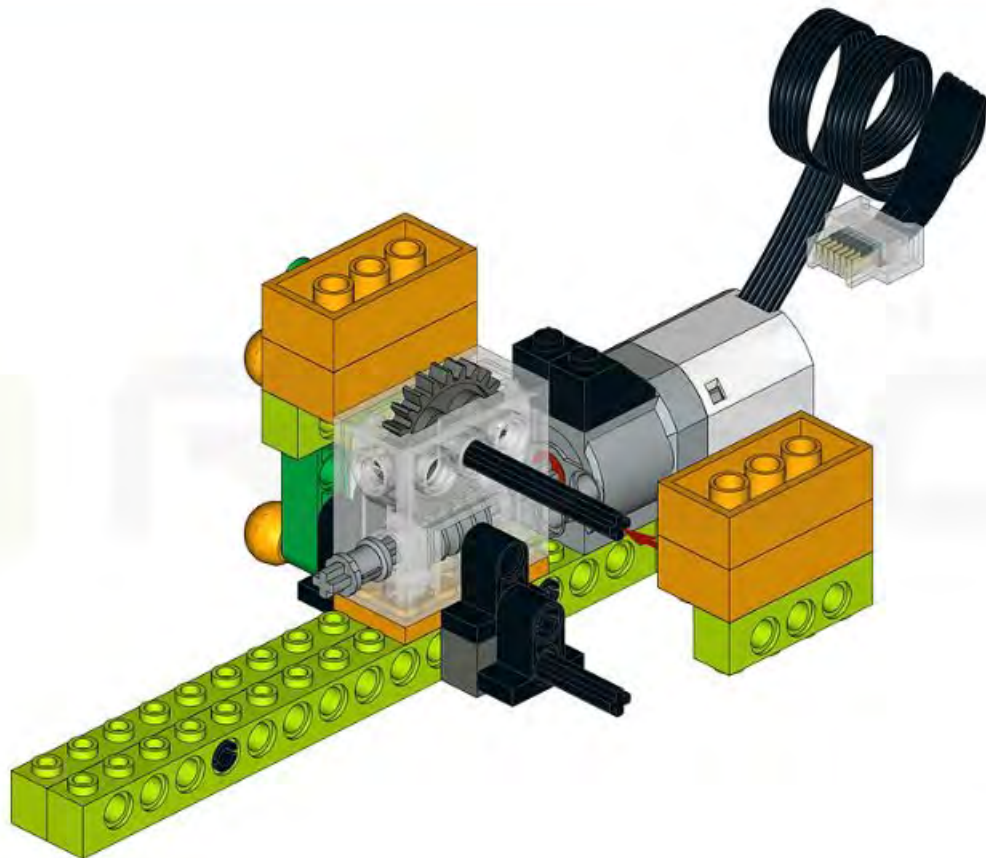
2x

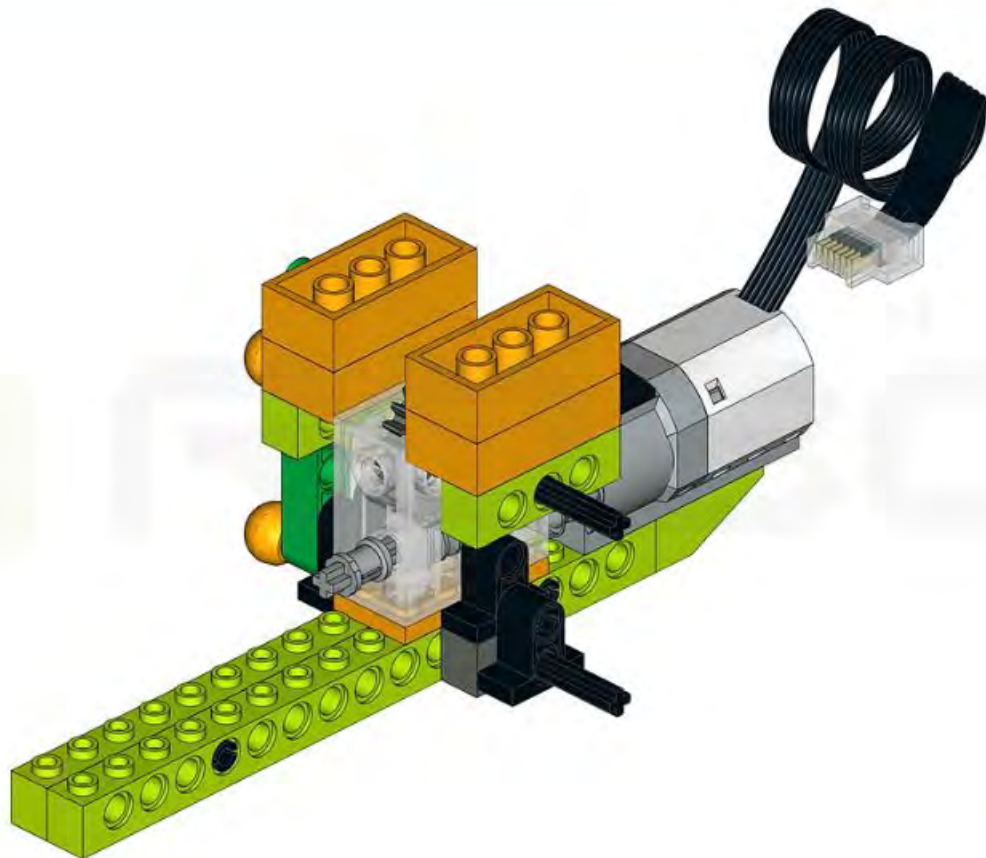




2x







1X

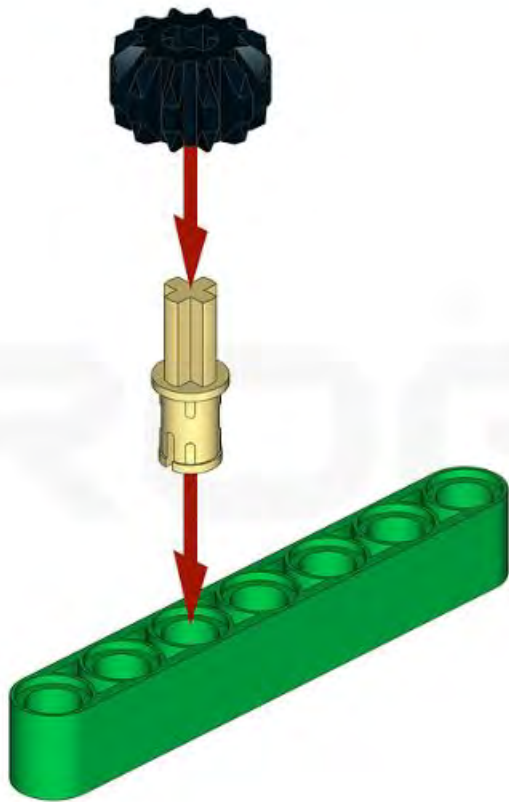
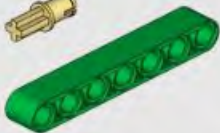


12

1X



1X



1X

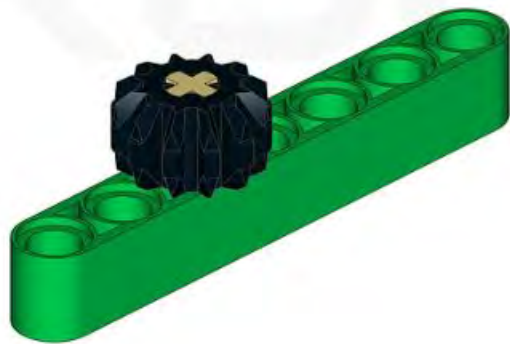
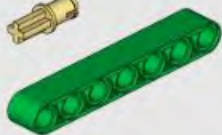


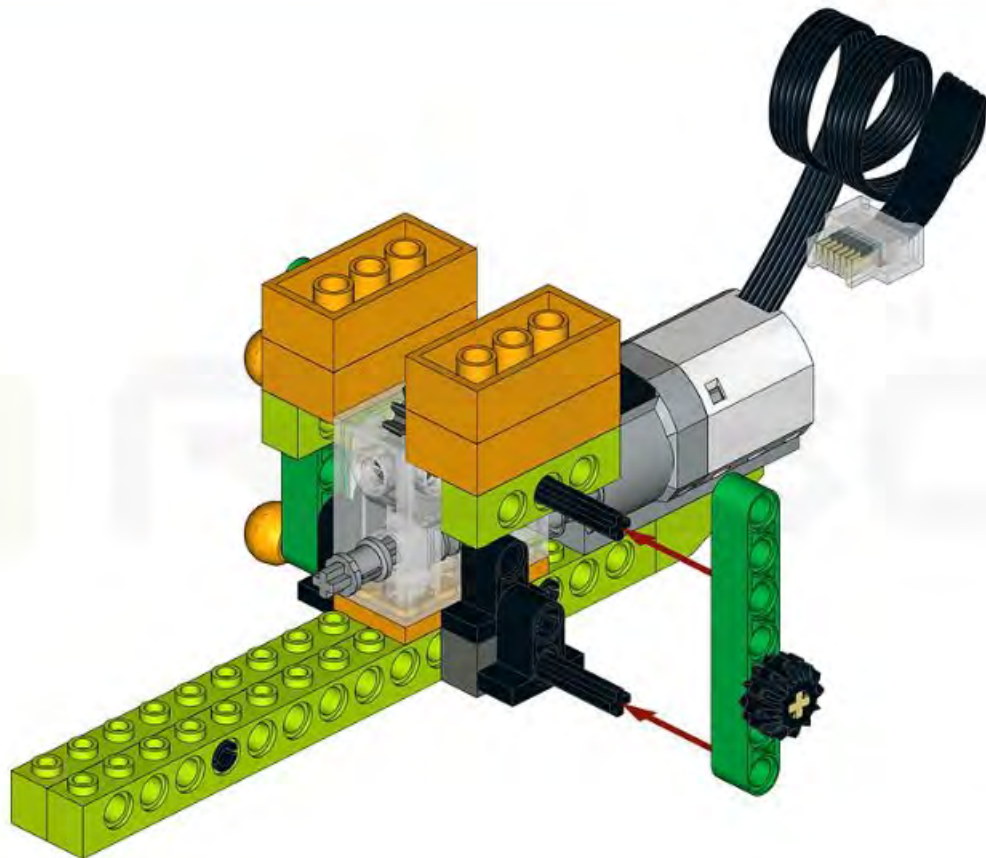
12

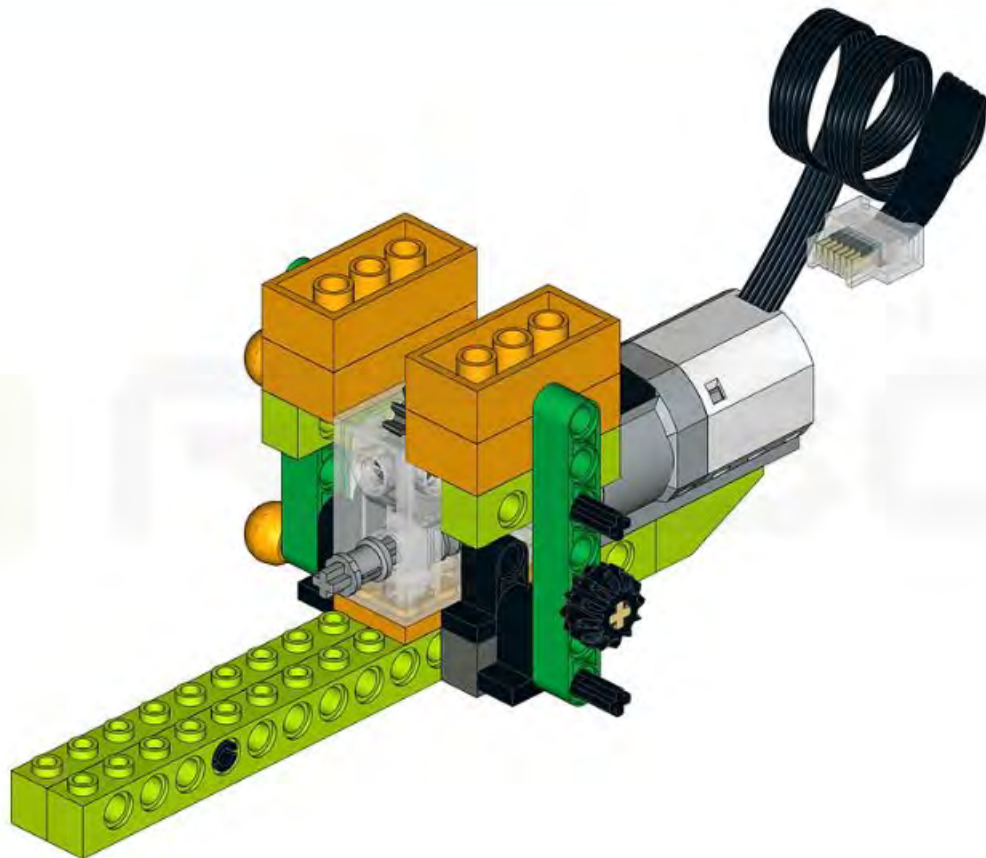
1X



1X





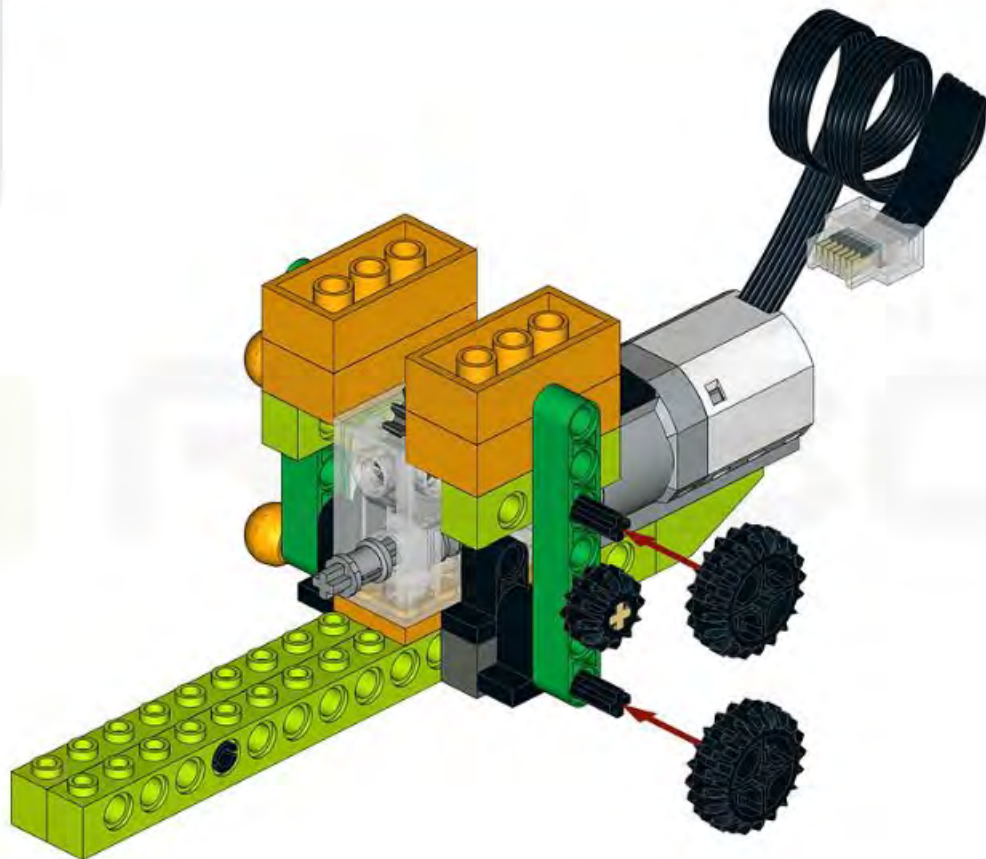




2x



20

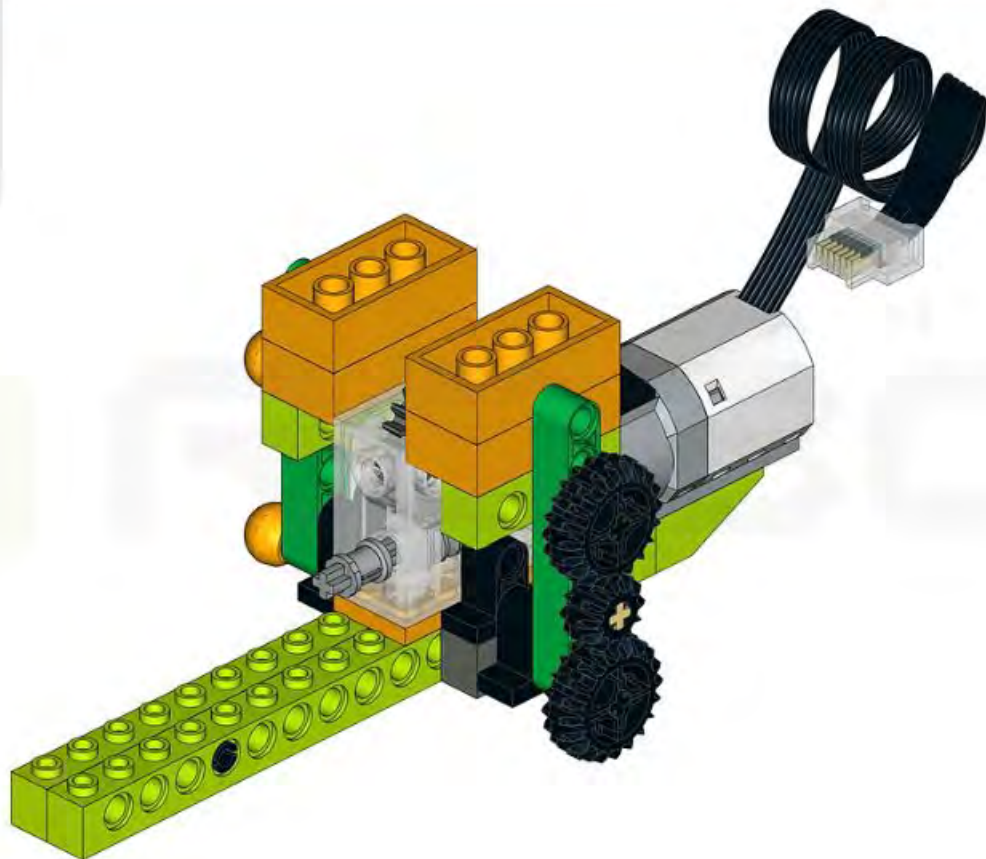


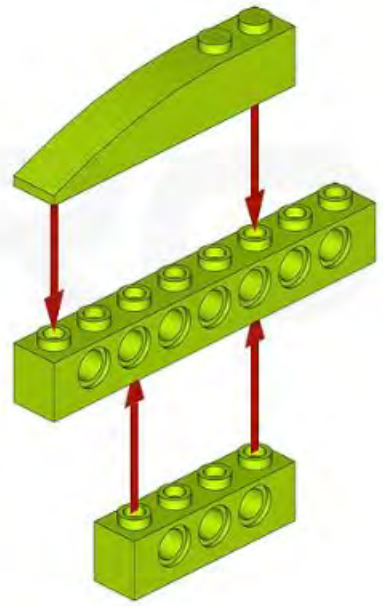
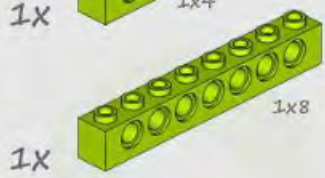
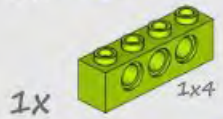


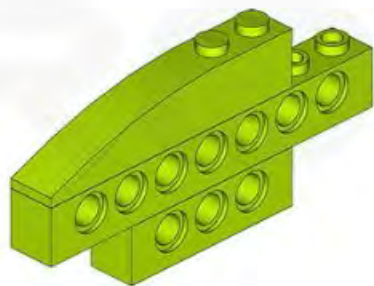
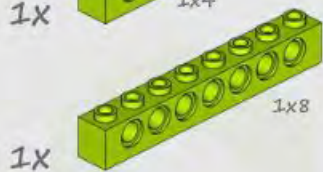
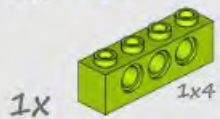
2x



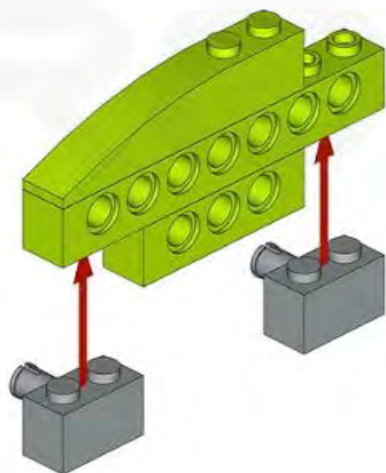
20



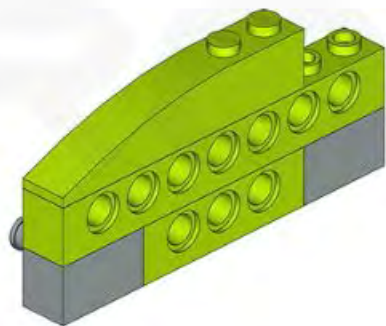




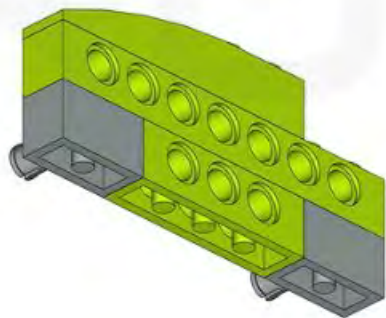
2x



2x



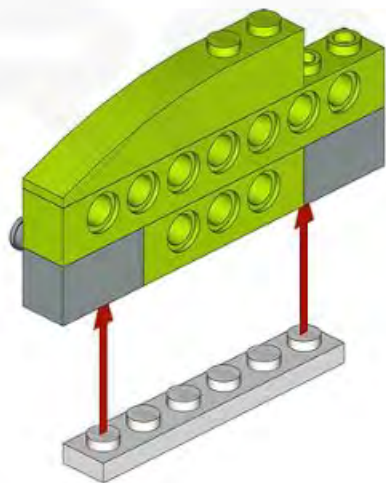
2x



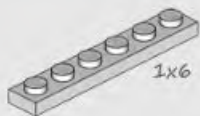
1x



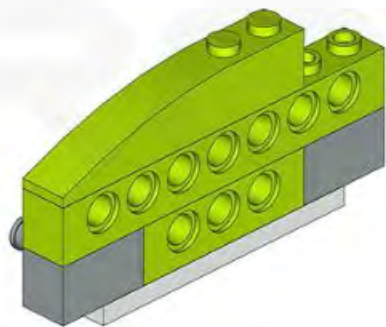
1x6



1x



1x6

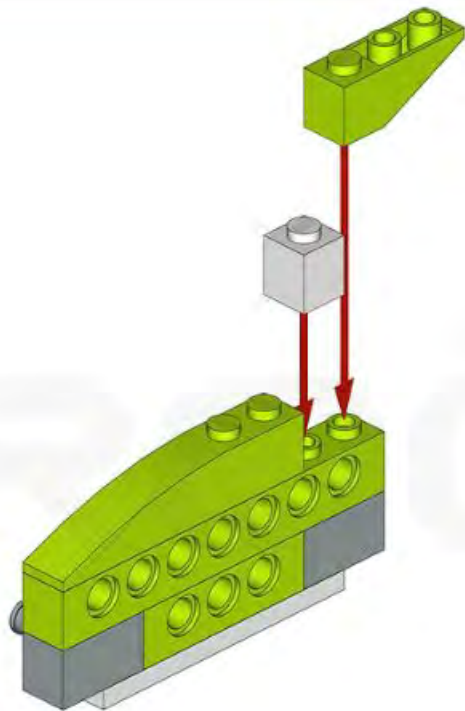
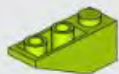




1x



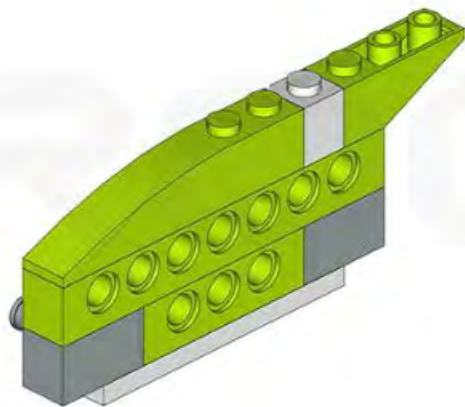
1x



1x



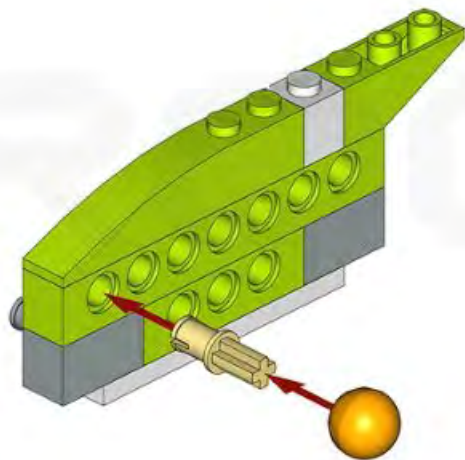
1x




1x

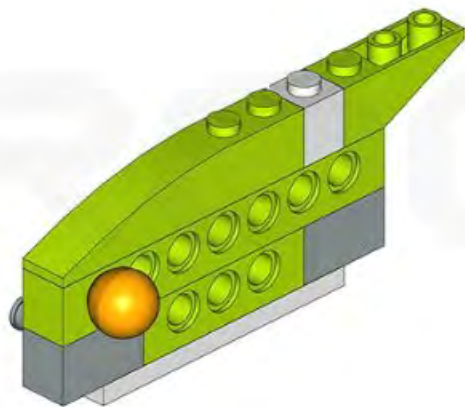


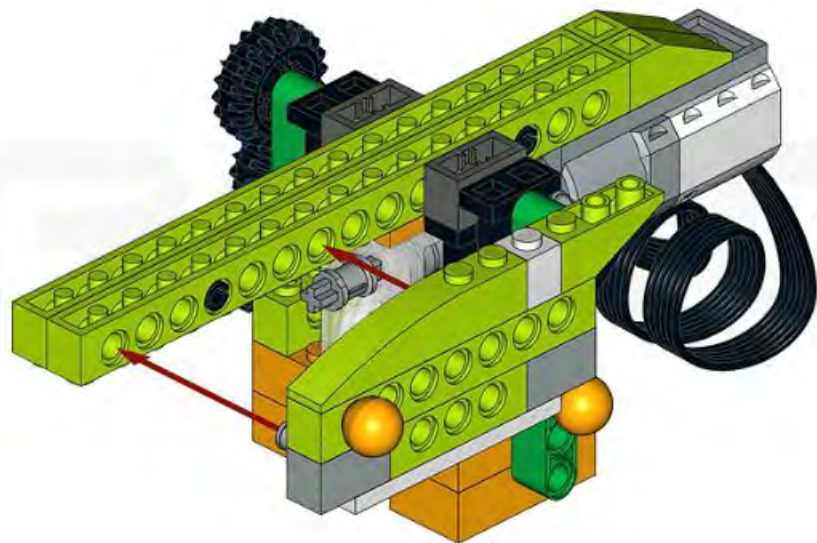
1x

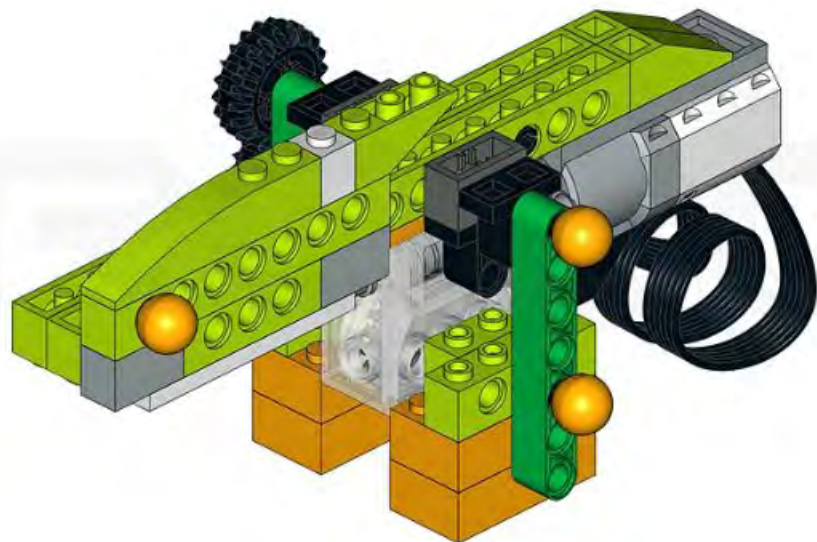


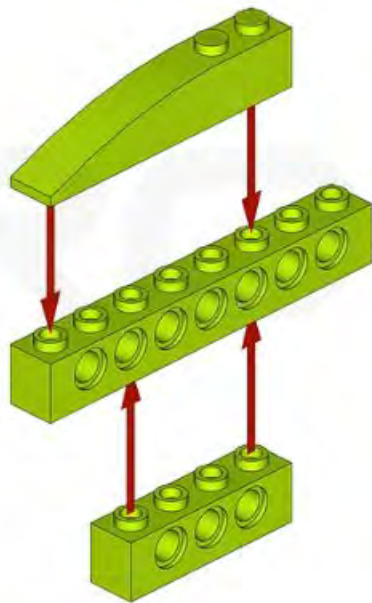
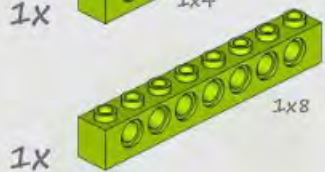
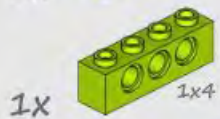
1x 

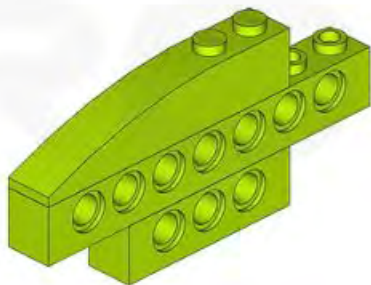
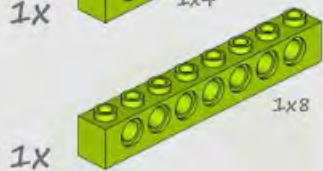
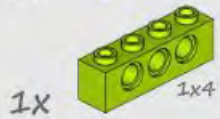
1x 





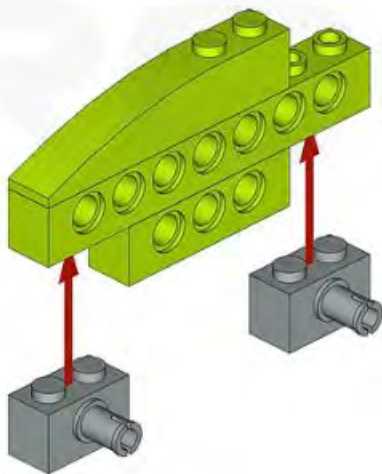




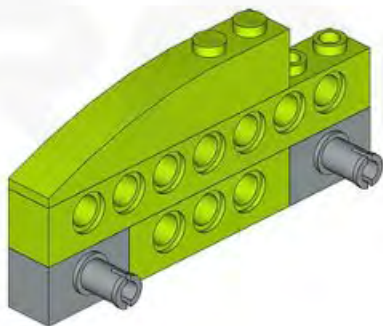




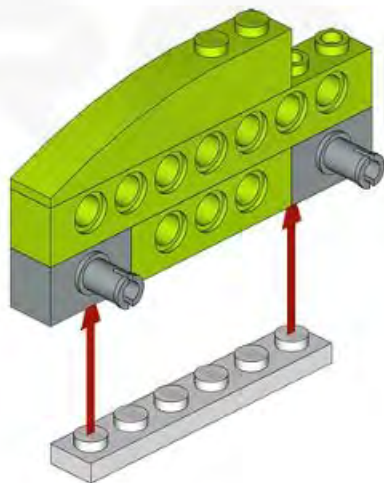
2x



2x



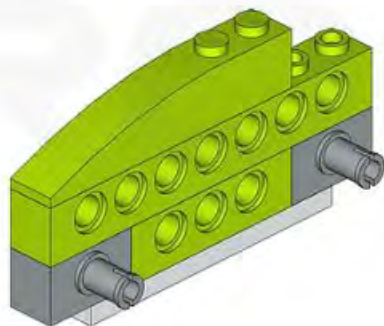
1x



1x



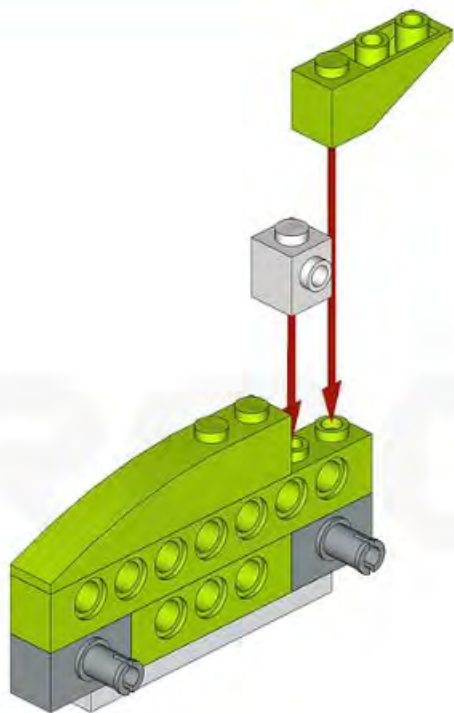
1x6



1x



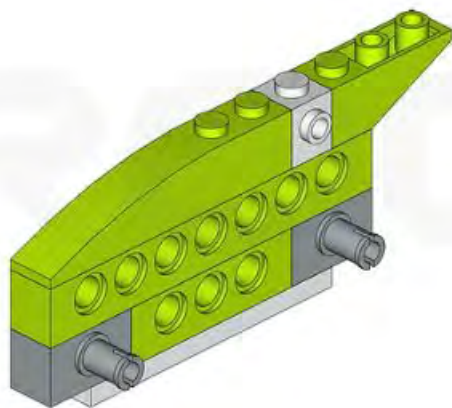
1x



1x



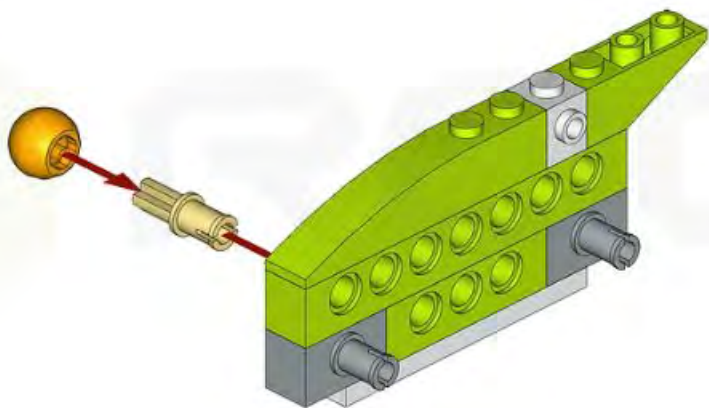
1x




1x

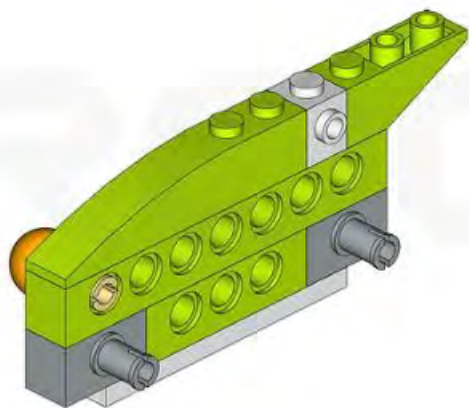


1x



1x 

1x 

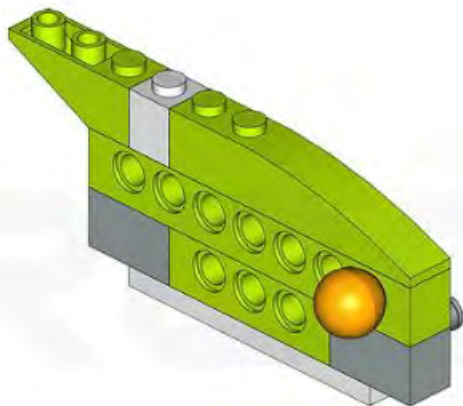


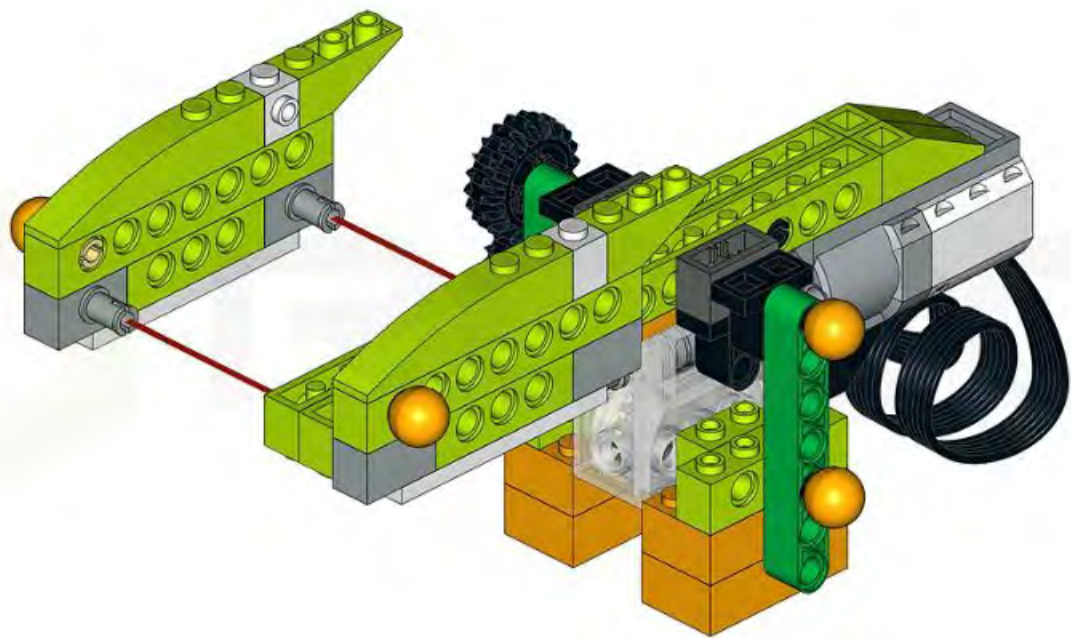


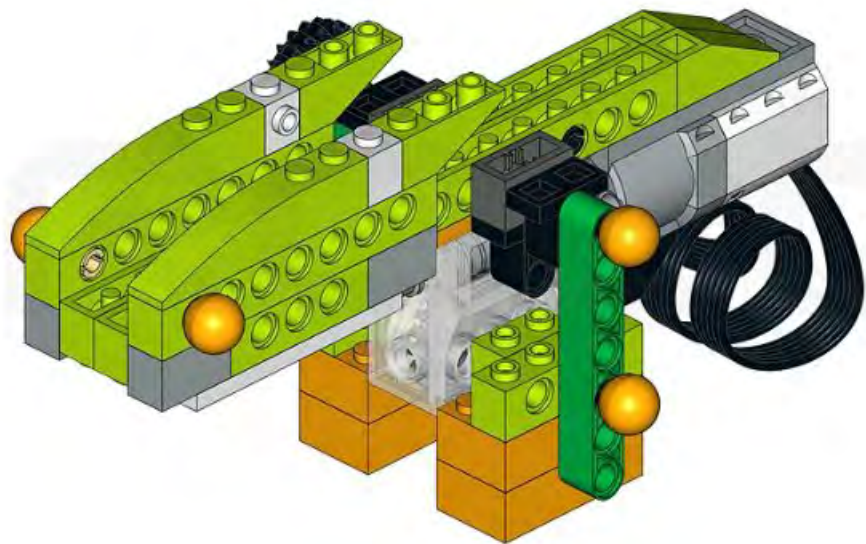
1x

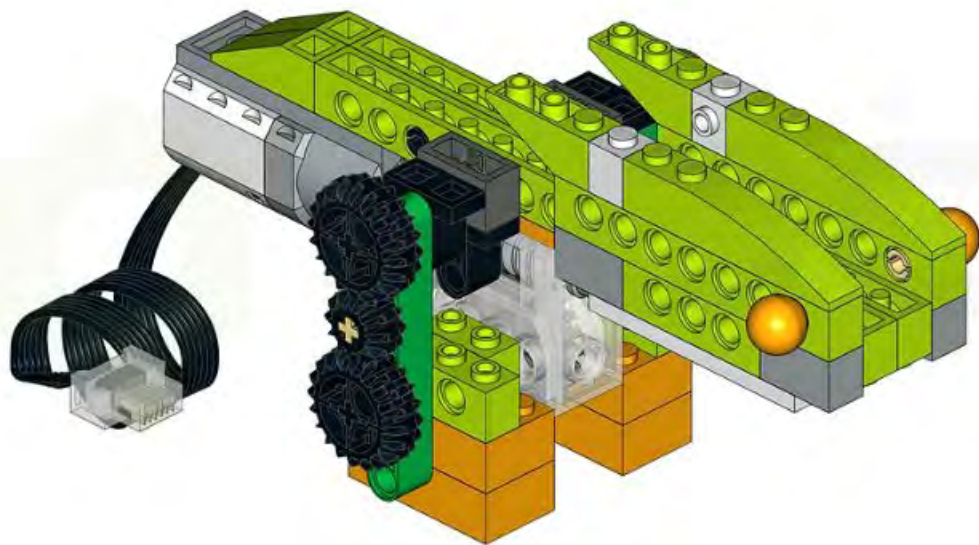


1x





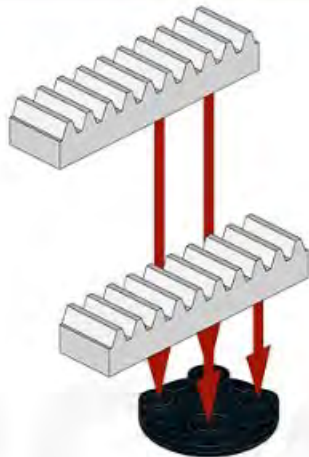




1x



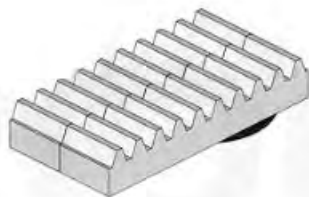
2x



1x



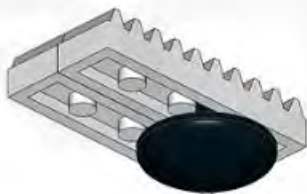
2x



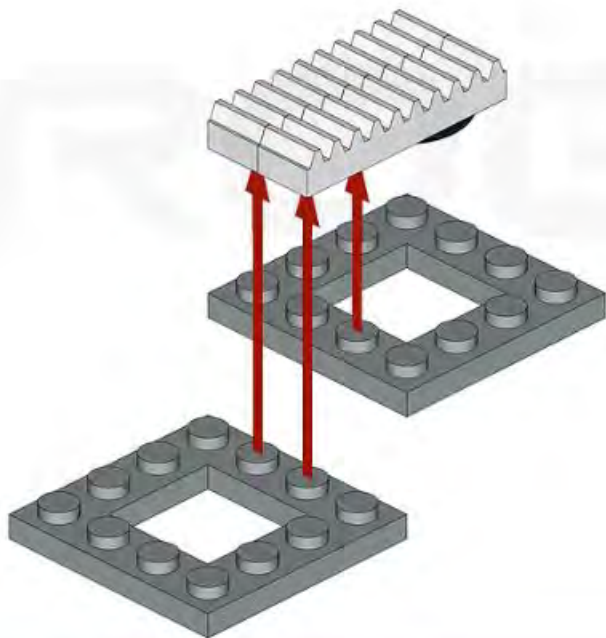
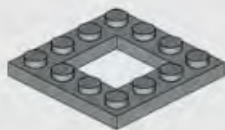
1x



2x

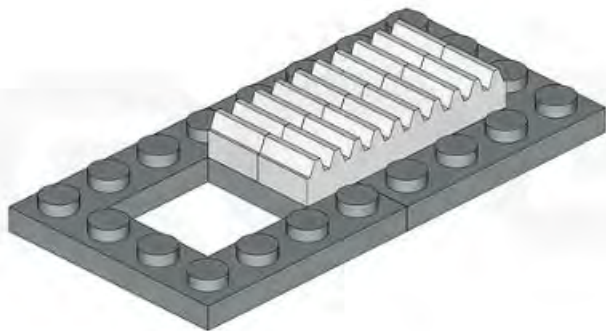
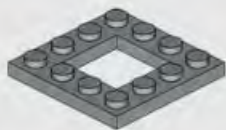


2x

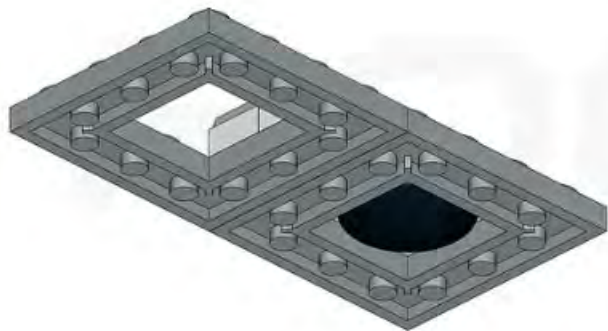
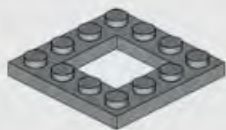




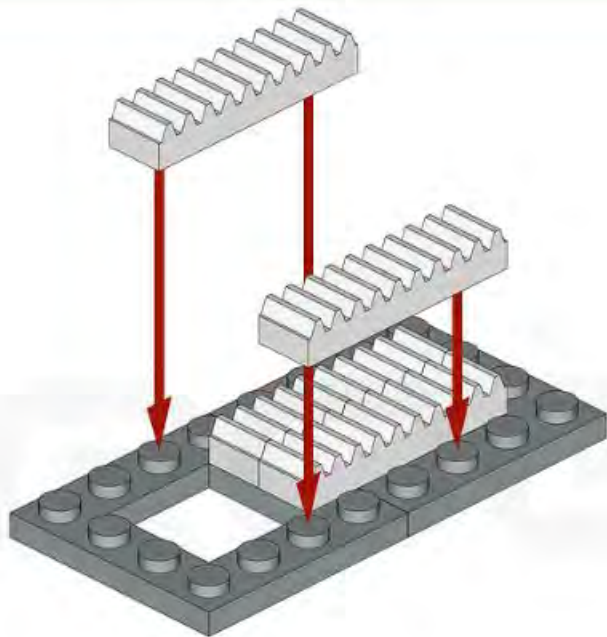
2x



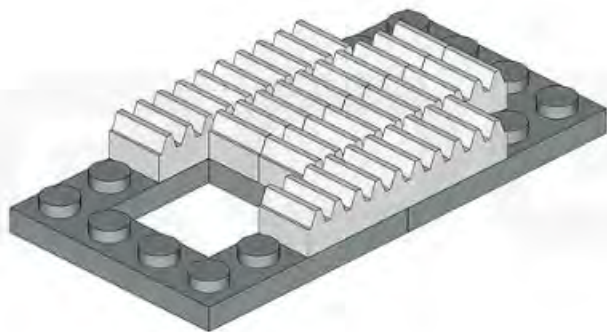
2x

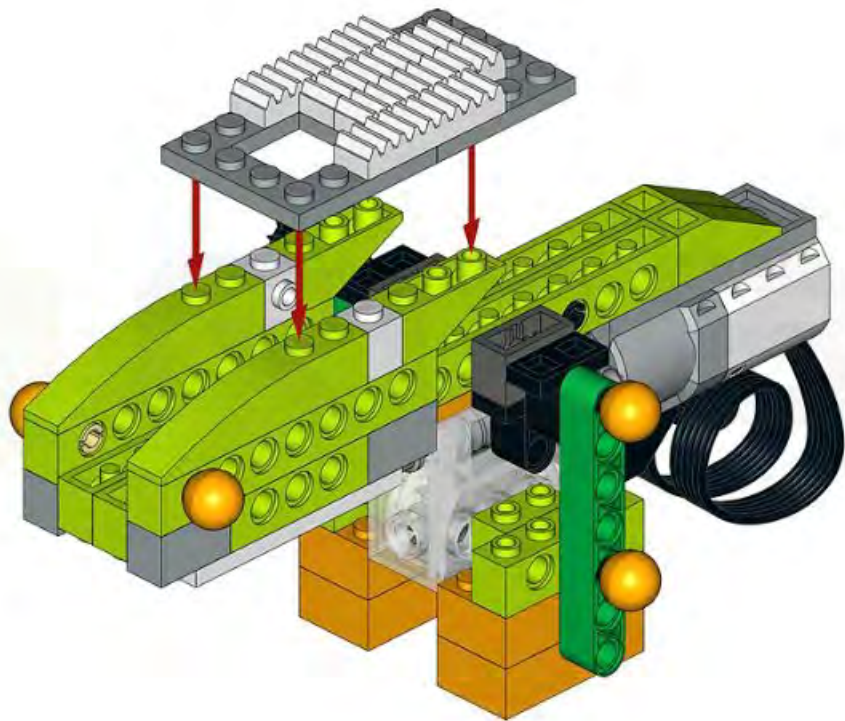


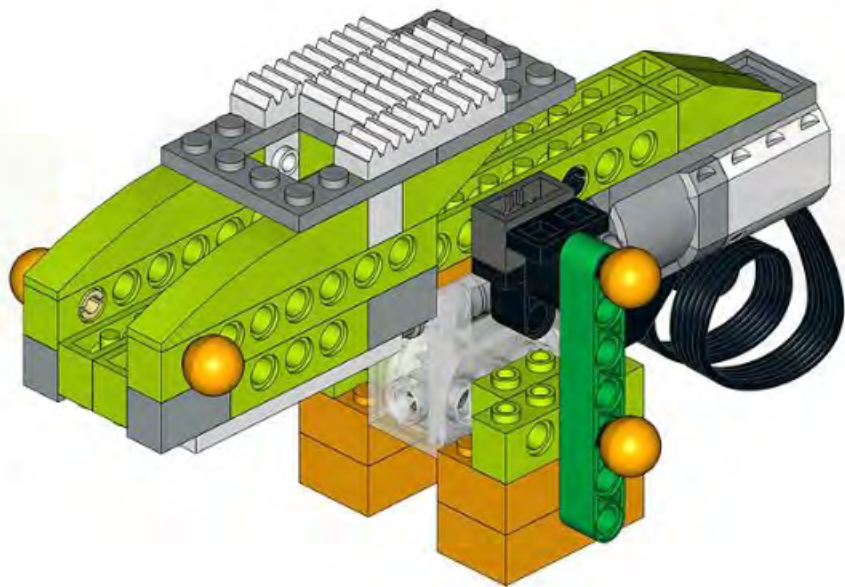
2x



2x



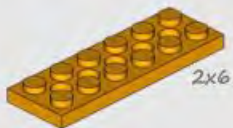




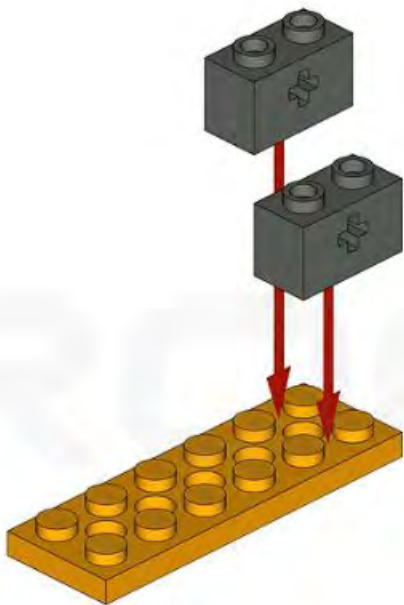
2x



1x



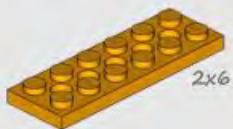
2x6



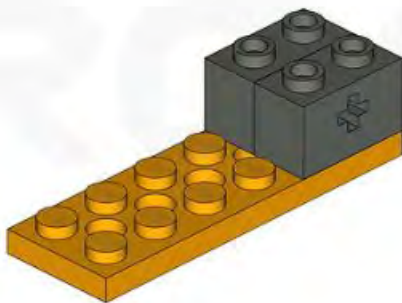
2x



1x

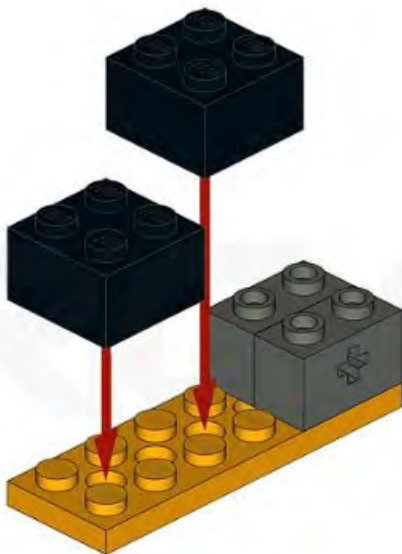


2x6

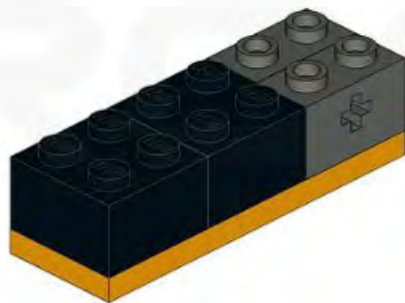




2x



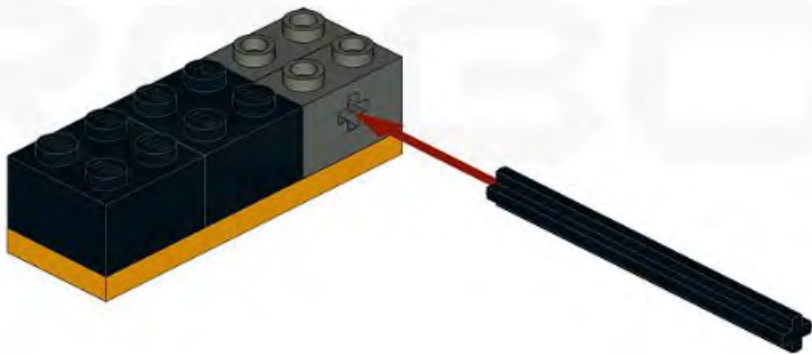
2x



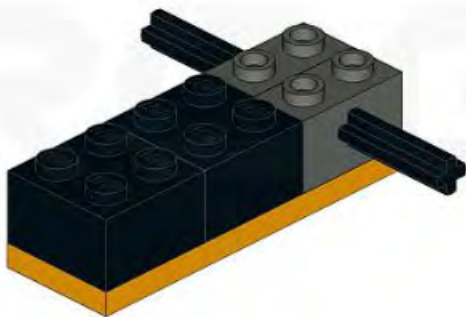
1x



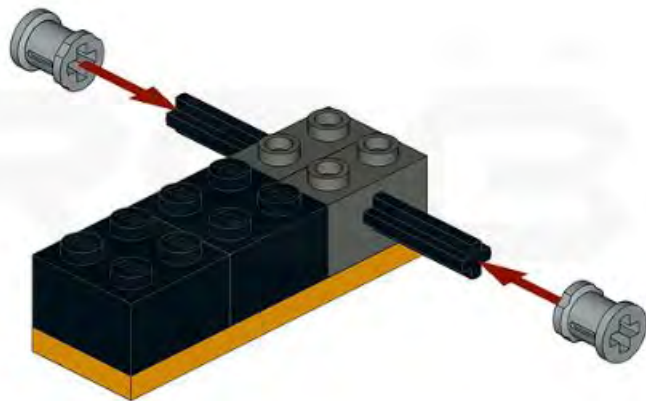
6



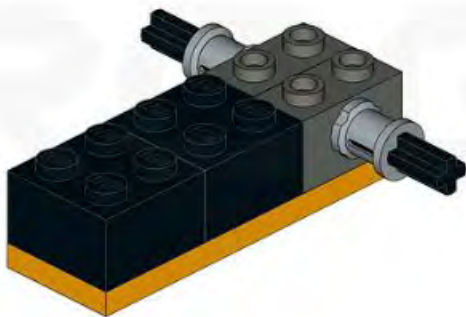
1x



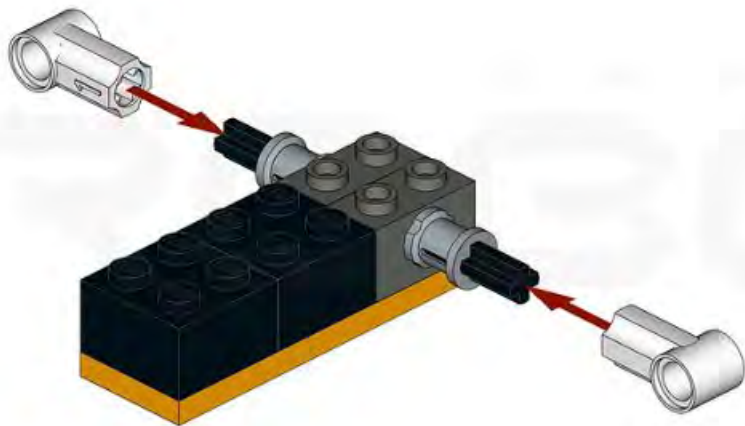
2x



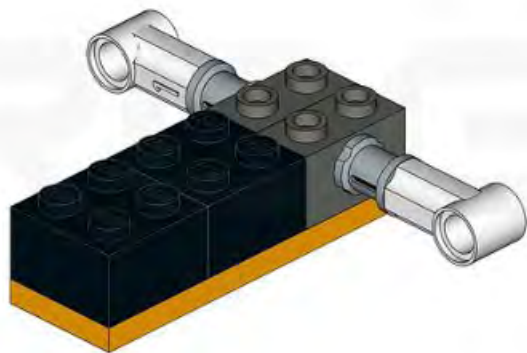
2x



2x

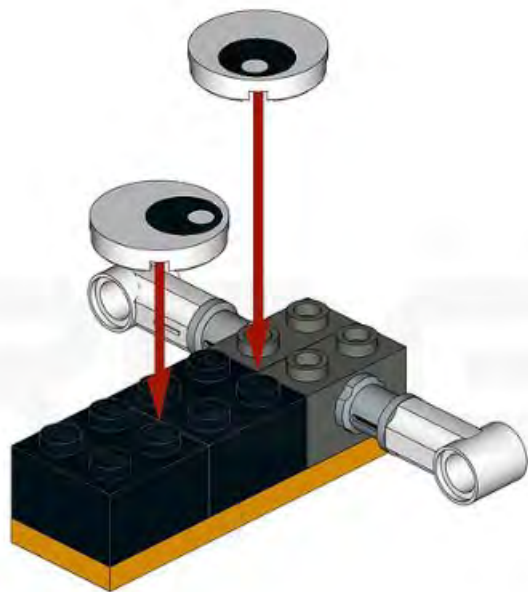


2x

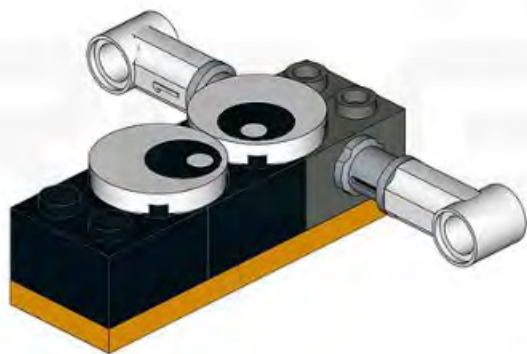




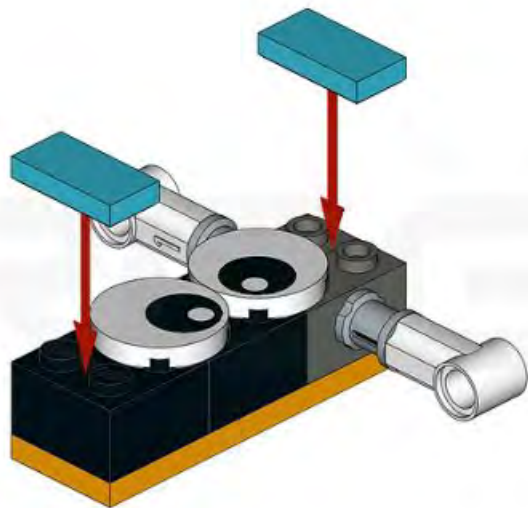
2x



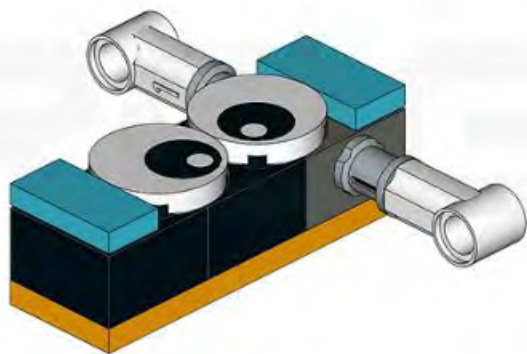
2x

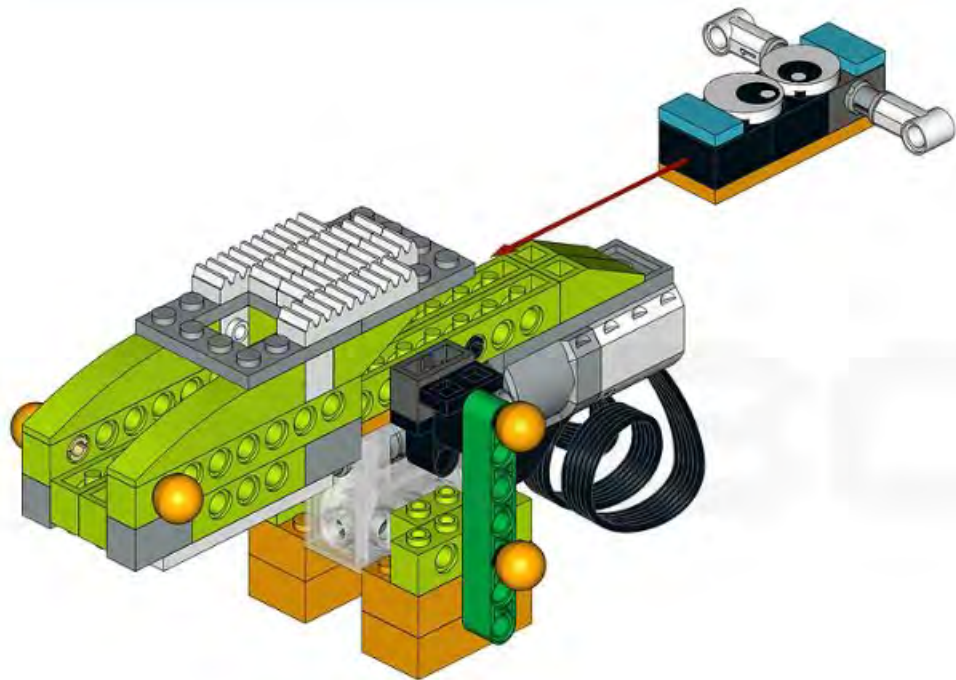


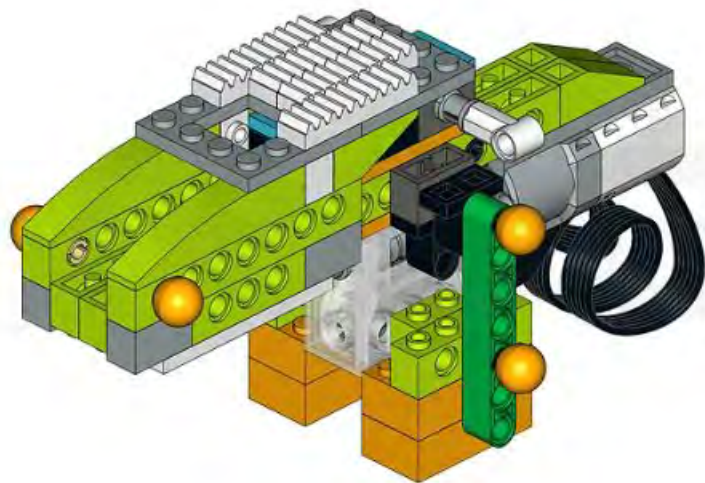
2x

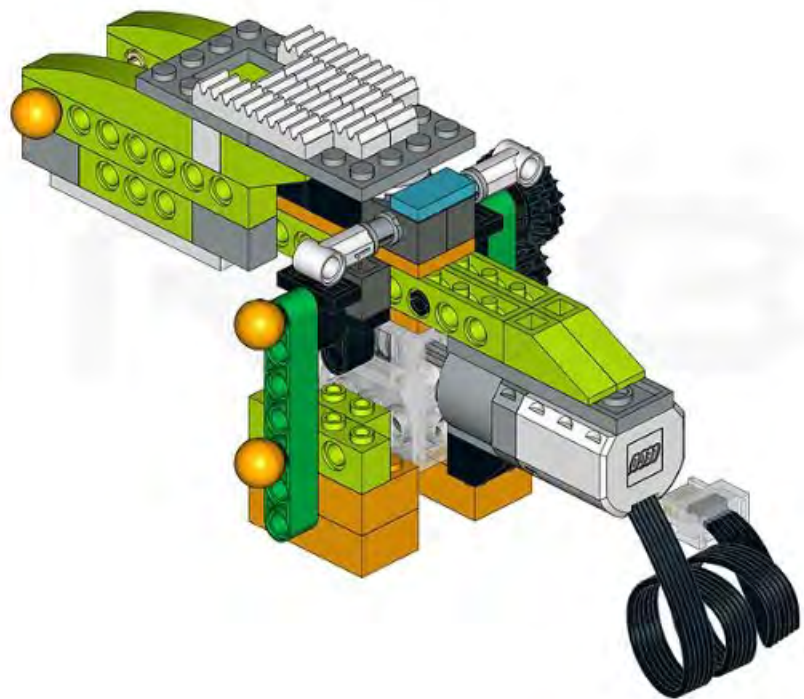


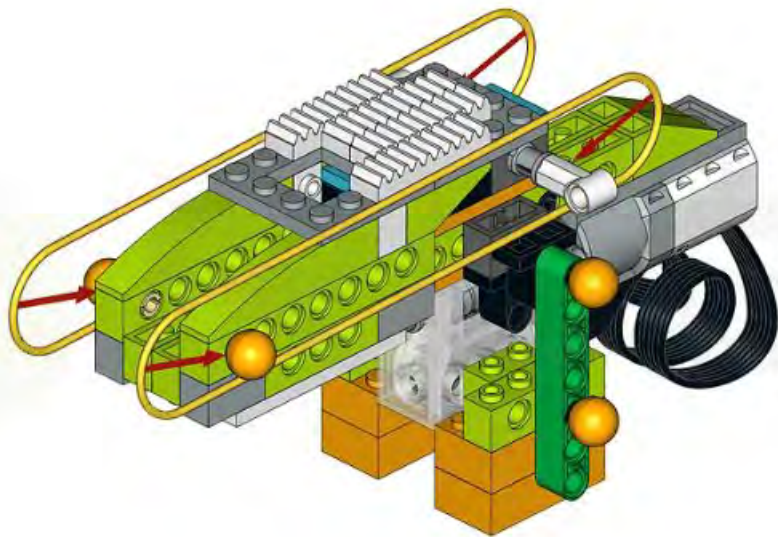
2x



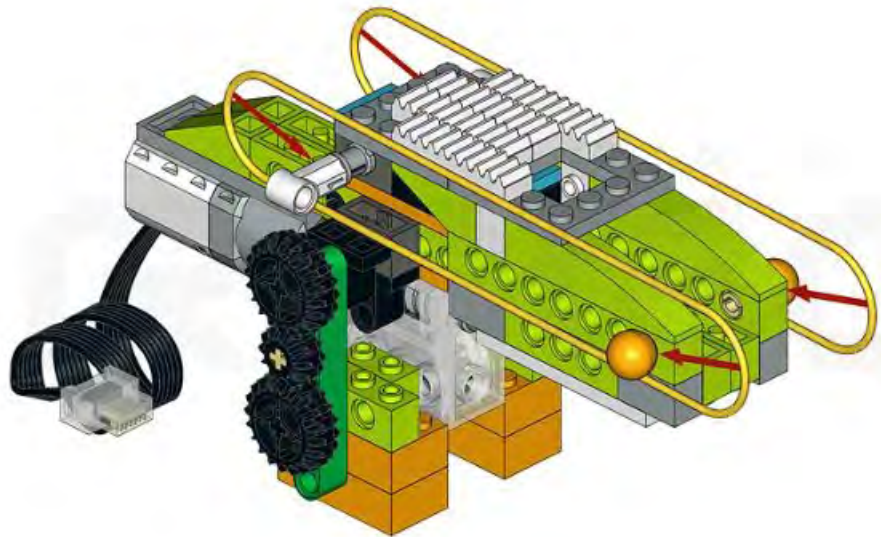


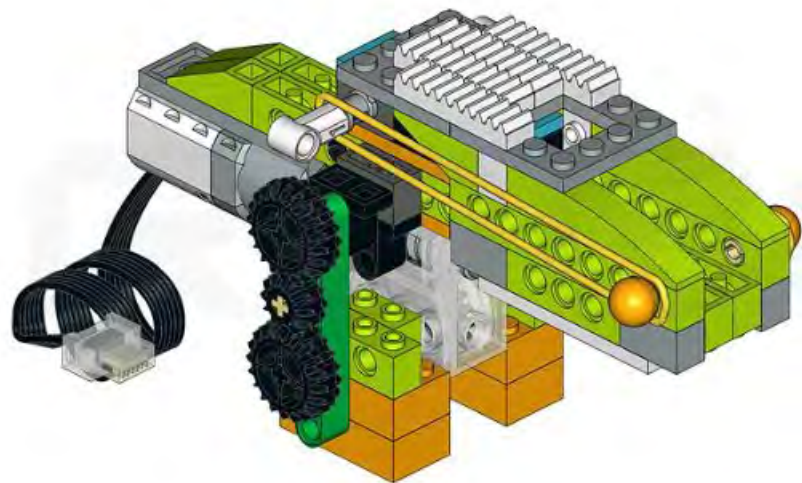




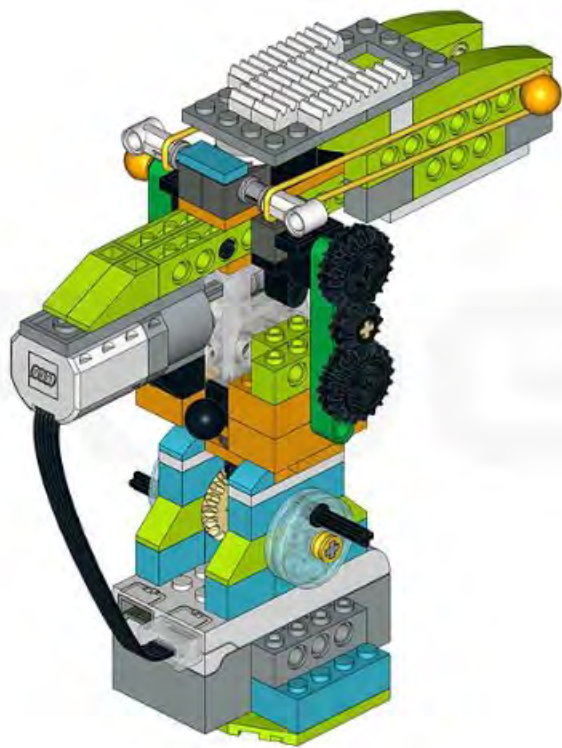












2x



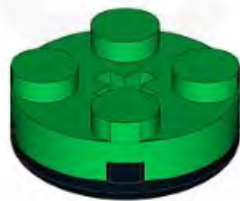
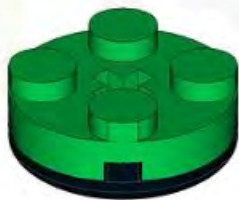
2x



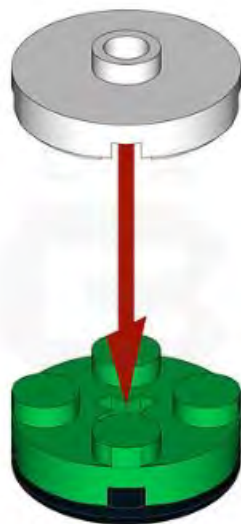
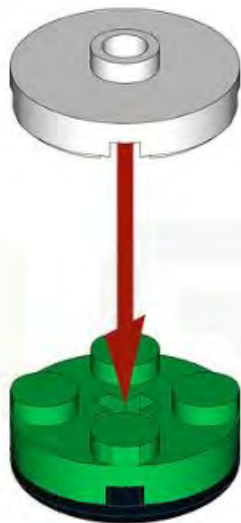
2x



2x



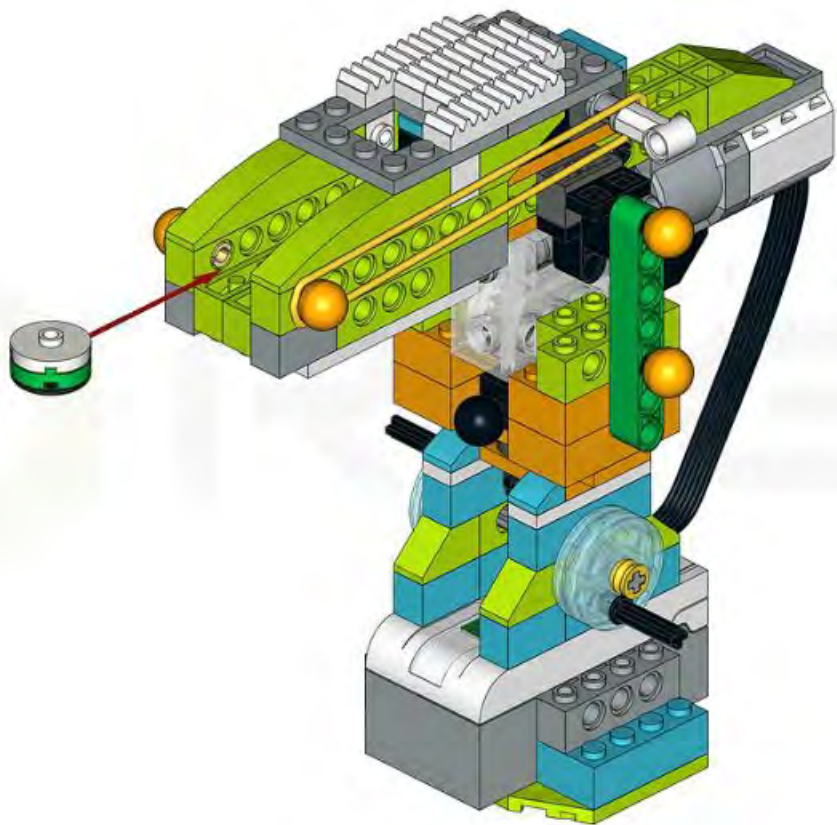
2x

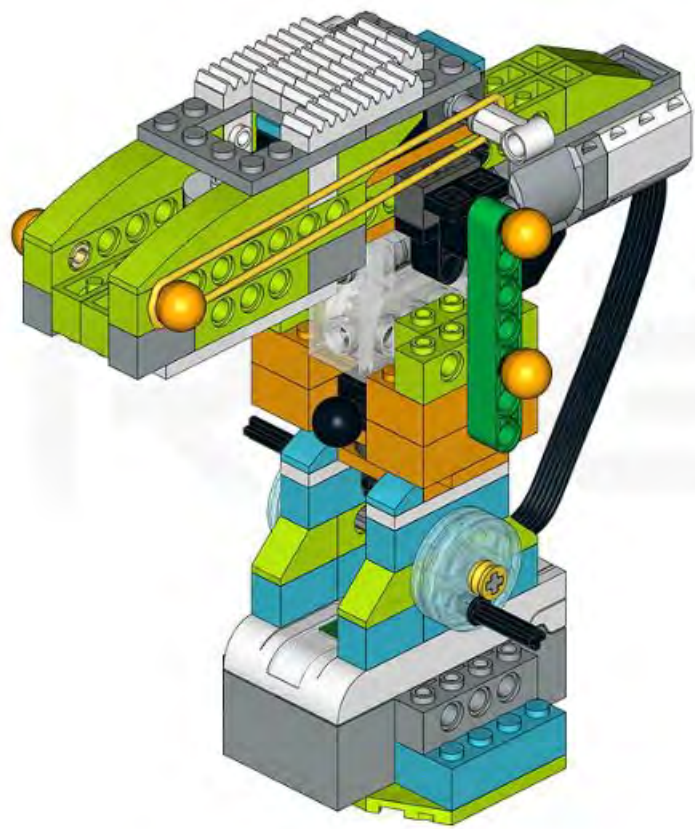


2x











1X



1X



1X



2X



4X



4X



4X

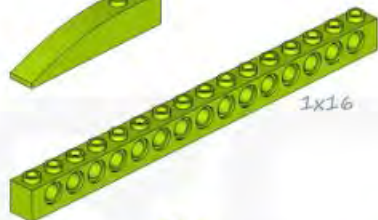


2X

1X



2X

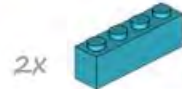


1x16

2X



2X



2X

4X

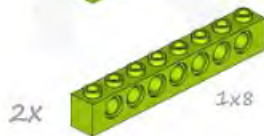


2X



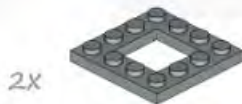
6X

2X



1x8

2X



2X



2X

4X



1x4

4X



2X



2X

3X



1x2

4X



2X



4X

2X

